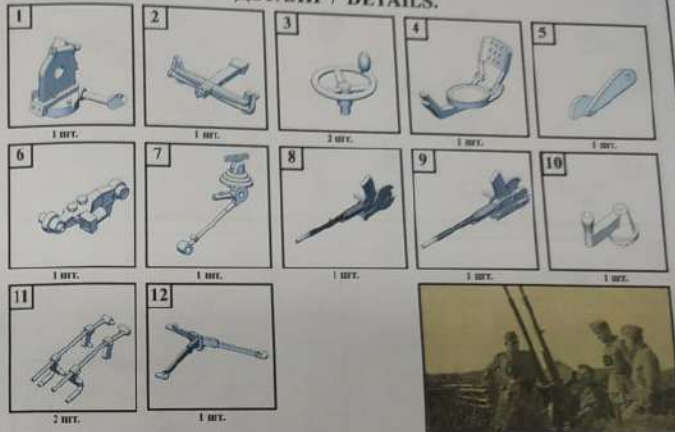


В 1922 году фирма Hotchkiss, приступила к работам по крупнокалиберным автоматическим системам, предназначенным главным образом для вооружения самолетов. Параллельно на фирме работали над созданием нового патрона, весьма мощного, чтобы бороться как с самолетами так и с бронированными. Итогом разработки явился патрон 13,2x99 Hotchkiss (13,2 Hotchkiss Mod. 1923) появившийся в конце 1923 года. Патрон был залучен в серию параллельно с разработанным крупнокалиберным пулеметом Hotchkiss Model 1929. Во Франции 13,2-мм пулемет Hotchkiss был официально принят на вооружение в 1930 году, для него разрабатывался широкий ассортимент станков и установок - от простейших пехотных зенит до самых сложных спаренных и счетверенных установок, устанавливаемых на грузовые автомобили и морские суда. Пулемет имел газовую автоматику с длинным ходом газового поршня, выходящего под ствол. Сам ствол имел воздушное охлаждение, был снабжен ребрами. Питание осуществлялось двумя способами: из вставлявшейся справа жесткой обоймы (ленты) емкостью 15 патронов или из коробчатого магазина емкостью 30 патронов, вставлявшегося сверху. Питание из магазинов ограничивало дальность стрельбы боевую скорострельность - 90-100/180-200 выстрелов в минуту. Зарядка пулеметов производилась одной большой рукояткой одновременно. Прицельная дальность составляла 3600 м по наземным целям и 3000 м по высоте. Французские ЗПУ одними из первых оснащались механизмами наведения с маховиками, что повышало скорость, наведения и уменьшало ошибки. Компания Hotchkiss et Cie предлагала потенциальным заказчикам модель крупнокалиберного пулемета в следующих вариантах исполнения: «сухопутное» Mle 1929 в одиночном и спаренном исполнении, на тренижном легком станке R3b и тяжелом, на колесном ходу, а также стационарные Mle 1930 (на тумбе для флота R4SM, для ПВО R4 и взлетов крепостей) в одиночном, в спаренном и счетверенном исполнении HLP4. Пулемет Hotchkiss в 30-ые годы экспортировался в ряд стран, среди которых Греция, Испания, Польша, Румыния и Югославия. В 1929 году итальянская компания Breda Meccanica Bresciana приобрела лицензию на производство 13,2-мм пулемета Hotchkiss и патронов 13,2x99 к нему. Производство пулеметов, получивших в Италии обозначение 13,2-мм/76 Breda Model 1931, было организовано в городе Брешиа и с 1931 года пулеметы начали доставляться в войска. В основном поставки шли на флот, где пулеметы монтировались на стационарные тумбы в одиночном и спаренном исполнении. Они составили основу зенитного вооружения кораблей. Еще одной страной стала Япония, которая в 1931 года, после закупки партии пулеметов Hotchkiss, приобрела лицензию на их производство. После доработки под национальные особенности производства, с 1933 года оружие выпускалось как Type 93, и являлось основным крупнокалиберным пулеметом японской армии и флота в годы Второй мировой войны. После оккупации Франции немцами, последние использовали трофейные пулеметы Hotchkiss в подразделениях Вермахта, обозначенные как MG 271(f) или в ПВО как 1,32 cm Flak 271 (f). Немцы высоко оценившие боевые качества французского пулемета 13,2-мм пулемета Hotchkiss Model 1929.

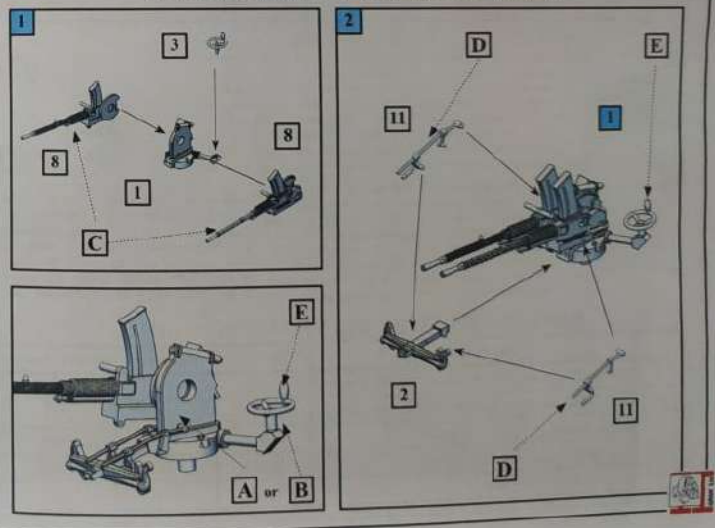
фото R4SM, для ПВО R4 и взлетов крепостей) в одиночном, в спаренном и счетверенном исполнении HLP4. Пулемет Hotchkiss в 30-ые годы экспортировался в ряд стран, среди которых Греция, Испания, Польша, Румыния и Югославия. В 1929 году итальянская компания Breda Meccanica Bresciana приобрела лицензию на производство 13,2-мм пулемета Hotchkiss и патронов 13,2x99 к нему. Производство пулеметов, получивших в Италии обозначение 13,2-мм/76 Breda Model 1931, было организовано в городе Брешиа и с 1931 года пулеметы начали доставляться в войска. В основном поставки шли на флот, где пулеметы монтировались на стационарные тумбы в одиночном и спаренном исполнении. Они составили основу зенитного вооружения кораблей. Еще одной страной стала Япония, которая в 1931 года, после закупки партии пулеметов Hotchkiss, приобрела лицензию на их производство. После доработки под национальные особенности производства, с 1933 года оружие выпускалось как Type 93, и являлось основным крупнокалиберным пулеметом японской армии и флота в годы Второй мировой войны. После оккупации Франции немцами, последние использовали трофейные пулеметы Hotchkiss в подразделениях Вермахта, обозначенные как MG 271(f) или в ПВО как 1,32 cm Flak 271 (f). Немцы высоко оценившие боевые качества французского пулемета 13,2-мм пулемета Hotchkiss Model 1929.

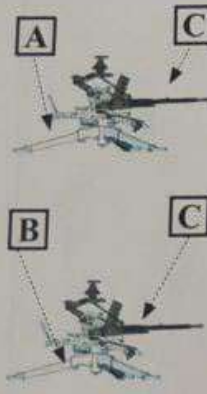
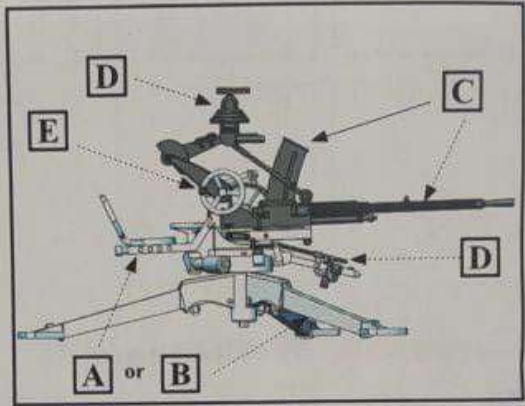
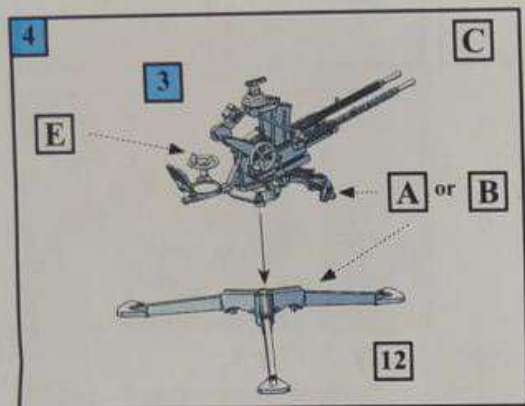
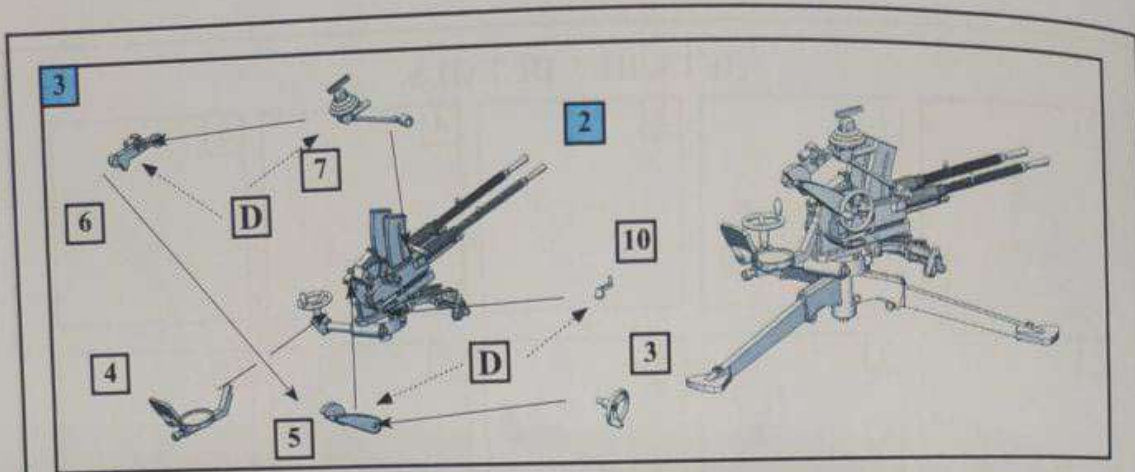
In 1922, Hotchkiss began work on large-caliber automatic systems, intended mainly for arming aircraft. At the same time, the company was working on the creation of a new cartridge, very powerful in order to fight both aircraft and armored vehicles. The result of the development was the cartridge 13.2x99 Hotchkiss (13.2 Hotchkiss Mod. 1923), which appeared at the end of 1923. The cartridge was launched in parallel with the developed Hotchkiss Model 1929 heavy machine gun. In France, the 13.2 mm Hotchkiss machine gun was officially adopted in 1930, a wide range of machines and installations was developed for it - from the simplest infantry tripods to complex twin and quad installations installed on trucks and marine vessels. The machine gun had gas automatics with a long stroke of the gas piston located under the barrel. The barrel itself had air cooling, was equipped with ribs. Power was supplied in two ways: from a rigid clip (tape) with a capacity of 15 rounds inserted on the right or from a box magazine with a capacity of 30 rounds inserted from above. Food from stores of limited capacity reduced the combat rate of fire - 90-100 / 180-200 rounds per minute. The machine guns were loaded with one large handle at the same time. The effective range was 3600 m for ground targets and 3000 m for altitude. French ZPUs were among the first to be equipped with flywheel guidance mechanisms, which increased the guidance speed and reduced errors. Hotchkiss et Cie offered potential customers a model of a heavy machine gun in the following versions: the "land" Mle 1929 in single and twin versions, on a tripod light machine R3b and heavy, on wheels, as well as stationary Mle 1930 (on a pedestal for the fleet R4SM, for air defense R4 and casemates of fortresses) in single, twin and quadruple versions HLP4. The Hotchkiss machine gun in the 30s was exported to a number of countries, including Greece, Spain, Poland, Romania and Yugoslavia. In 1929, the Italian company Breda Meccanica Bresciana acquired a license to manufacture the 13.2 mm Hotchkiss machine gun and 13.2x99 cartridges for it. The production of machine guns, which received the designation 13.2 mm / 76 Breda Model 1931 in Italy was organized in the city of Brescia, and since 1931 machine guns began to be supplied to the troops. Basically, deliveries went to the fleet, where machine guns were mounted on stationary pedestals in single and twin versions. They formed the basis of the anti-aircraft armament of the ships. Another country was Japan, which in 1931, after purchasing a batch of Hotchkiss machine guns, acquired a license for their production. After refinement for national production characteristics, since 1933 the weapon was produced as Type 93, and was the main heavy machine gun of the Japanese army and navy during the Second World War. After the occupation of France by the Germans, the latter used captured Hotchkiss machine guns in Wehrmacht units, designated as MG 271 (f) or in air defense as 1.32 cm Flak 271 (f). The Germans highly appreciated the fighting qualities of the French machine gun 13.2 mm Hotchkiss Model 1929 machine gun.

ДЕТАЛИ / DETAILS.



ЭТАПЫ СБОРКИ / ASSEMBLY STEPS.





Спаренный пулемет 13,2 mm Hotchkiss Model 1929. Алжир 1956 год. Французским ВВС последняя колониальная война обошлась в 79 сбитых или разбившихся в авиакатастрофах самолетов и вертолетов. Еще 136 машин получили повреждения различной степени тяжести.

Twin machine gun 13.2 mm Hotchkiss Model 1929. Algeria 1956. The last colonial war cost the French Air Force 79 planes and helicopters shot down or crashed in plane crashes. Another 136 cars received damage of varying severity.

Польские «Hotchkiss» калибра 13,2 мм, под обозначением 13,2 mm nkm Wz. 30 в войсках ПВО береговой обороны, где использовались с начала Второй мировой войны в качестве зенитных пулеметов.

Polish "Hotchkiss" caliber 13.2 mm, under the designation 13.2 mm nkm Wz. 30 in the coastal Defense Air defense forces, where they were used since the beginning of World War II as anti-aircraft machine guns.

Спаренный пулемет 13,2 mm Hotchkiss Model 1929, французских гарнизонов, располагавшихся в укреплениях линии Мажино.

Twin machine gun 13.2 mm Hotchkiss Model 1929, French garrisons located in the fortifications of the Maginot line.

ОКРАСКА МОДЕЛИ / PAINTING THE MODEL.

	Цвет / Color	АКАН	Humbrol	Model Master
A	Матовый темно серый / Matte darkly grey	77204	32	1723
B	Матовый светло зеленый / Matte light green	73121	117	1716
C	Оружейный металл / Gunmetal	66023	53	1785
D	Матовый черный / Matte black	20002	33	1749
E	Дерево старое / Wood	79030	110	1735

