

1:72

SCALE



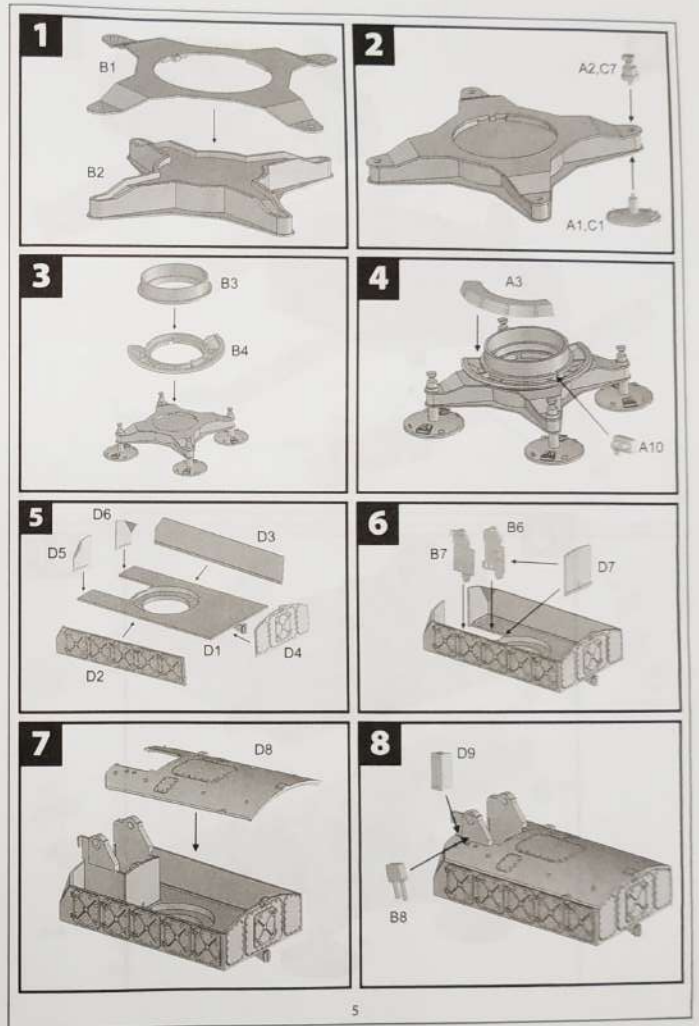
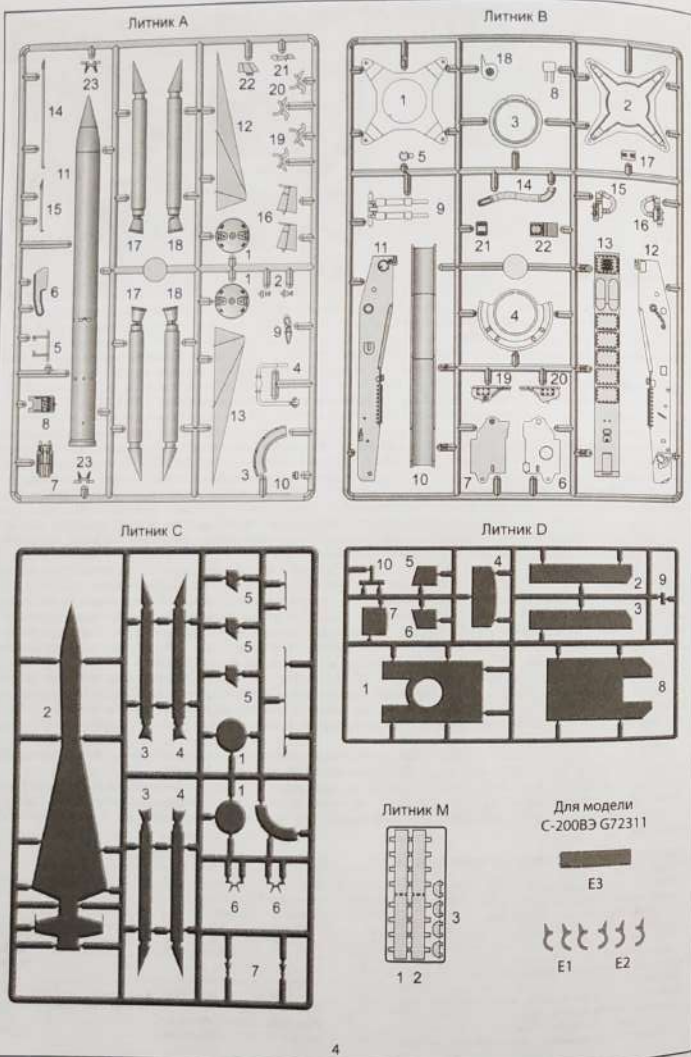
В середине пятидесятых годов в условиях быстрого развития сверхзвуковой авиации и создании термоядерного оружия особую актуальность приобрела задача создания мобильного зенитно-ракетного комплекса (ЗРК) большой дальности, способного перехватывать высотные цели. 4 июня 1958 года Постановлением Совета Министров СССР за № 608-293 была поставлена задача по разработке новой многоканальной зенитно-ракетной системы под обозначением С-200. Генеральным конструктором системы в целом и радиотехнических средств комплекса С-200 был назначен А.А. Расплетин (КБ-1). Головным разработчиком ракеты было назначено ОКБ-2 ГКАТ под руководством П.Д. Грушина. Проектированием наземного оборудования стартовой и технической позиции было предложено ЦКБ-34 (Ленинград). ЗРК С-200 «Ангара» был принят на вооружение войск противовоздушной обороны страны в 1967 г. В дальнейшем зенитно-ракетная система модернизировалась: 1970 С-200В «Вега» и 1975 г. С-200Д «Дубна». В ходе модернизации были увеличены дальность стрельбы с 150 до 300 км и высота поражения с 20 до 41 км. Несмотря на внушительный вид ракеты комплекса С-200, они ни разу не демонстрировались на парадах в СССР, а фотографии ракеты и пусковой установки появились только к концу восьмидесятых годов. Однако при наличии космической разведки скрыть факт массового развертывания нового комплекса не удалось. ЗРК С-200 получила в НАТО условное обозначение SA-5 «Gammon». В первый период поступления на вооружение С-200 принимались в зенитно-ракетные полки дальнего действия. Со временем было принято целесообразным объединять их под единым командованием с маловысотными комплексами С-125. Техника стартового дивизиона состояла из кабины подготовки и управления стартом (КЗ), шести пусковых установок 5П72, каждая из которых комплектовалась двумя передвигающимися по рельсовым путям автоматизированными заряжающими машинами 5Ю24, и системы энергопитания. Ракета В-860 (5В28) была скомпонована по двухступенчатой схеме. Первая ступень состояла из 4-х твердотопливных ускорителей установленных на маршевой ступени ракеты с жидкостным ракетным двигателем, выполненной по нормальной аэродинамической схеме. Старт ракеты производился с постоянным углом возвышения (48 градусов) с пусковой установки наводимой по азимуту.

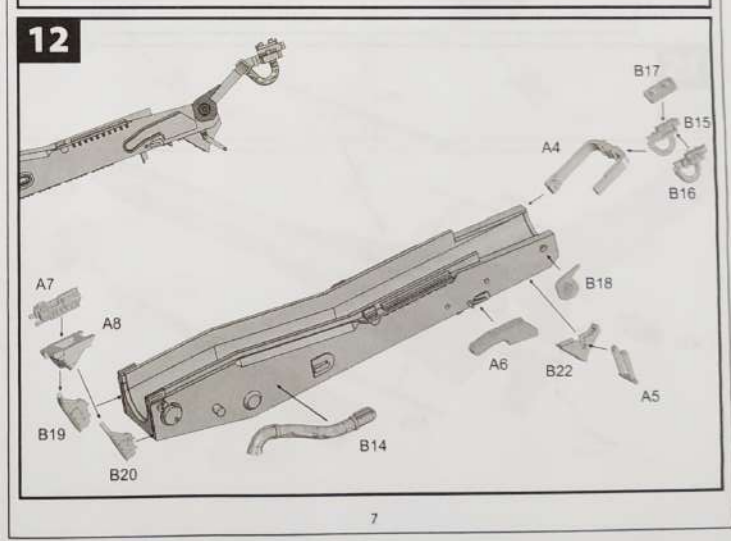
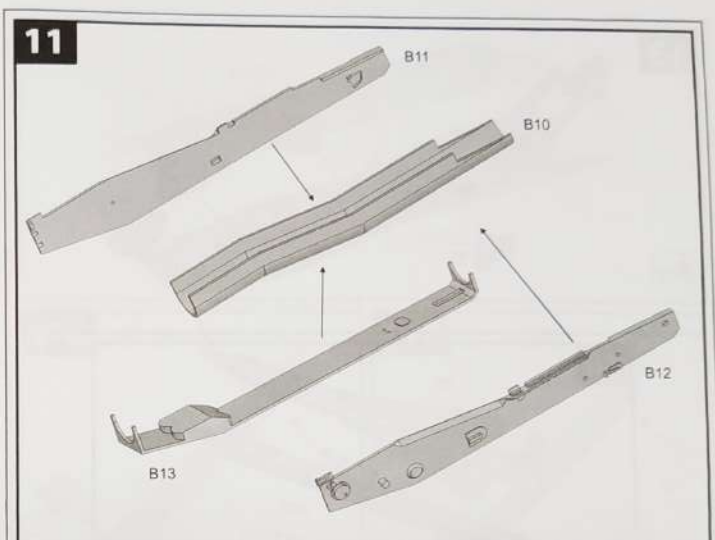
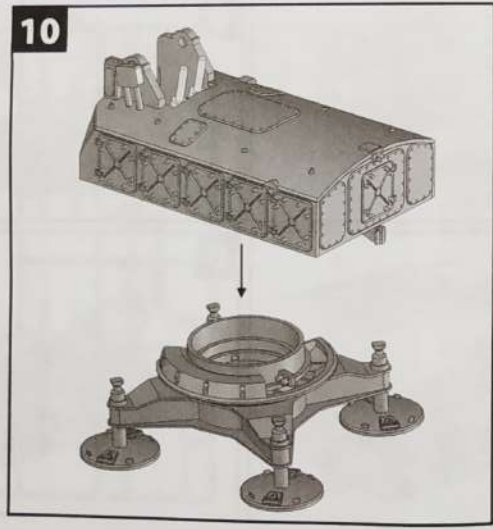
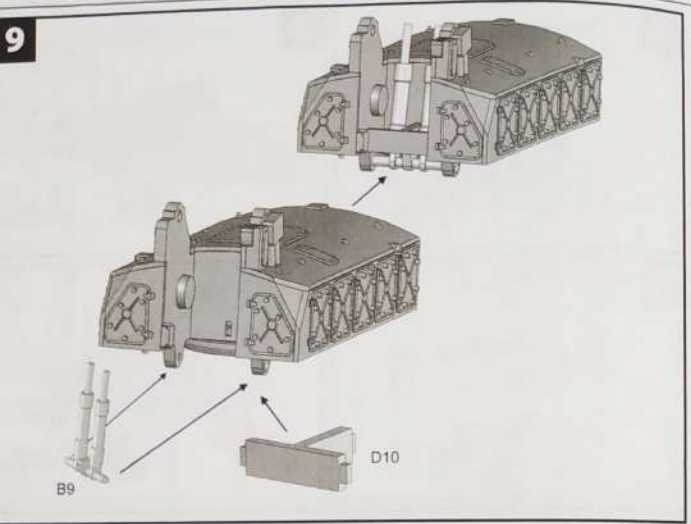
В течение 20 лет ЗРК С-200 считался секретным и не покидал границ СССР. В 1982 году советским руководством было принято решение о поставке на Ближний Восток двух полков ЗРК С-200, и в 1984 году созданная экспортная модификация комплекса С-200ВЭ «Вега-Э» была передана сирийскому персоналу. В последующие годы ЗРК С-200ВЭ поставлялся в Болгарию, Венгрию, ГДР, Польшу, Чехословакию, Сирию, Ливию, Иран и Северную Корею. Распад организации Варшавского договора в 80-х годах и воссоединение Германии привело к тому, что С-200ВЭ состоял на вооружении НАТО и только в 1993 году был заменен на американские ЗРК «Хок» и «Пэтриот». Для изучения боевых возможностей один из комплексов С-200ВЭ с территории Германии был доставлен в США. В середине 90-х годов комплексы С-200 были полностью сняты с вооружения войск ПВО России, но остались на вооружении Азербайджана, Белоруссии, Грузии, Молдавии, Казахстана, Туркмении, Украины и Узбекистана.

Достоверных данных о результатах боевого применения ЗРК С-200 в локальных конфликтах нет. По некоторым данным ракетой сирийского комплекса был сбит израильский самолет «Hawkeye», а ливийские комплексы принимали участие в отражении налета американских бомбардировщиков FВ-111 и возможно сбили один из них. Единственным пилотируемым самолетом, достоверно сбитым ЗРК С-200, является российский Ту-154, совершавший рейс «Тель-Авив – Новороссийск» сбитый над Черным морем 4 октября 2001 года в ходе учебных стрельб 2-ой дивизии 49 корпуса ПВО Украины.

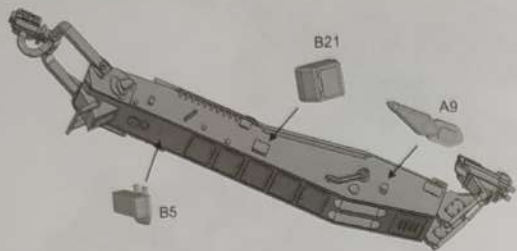
10 февраля 2018 один из истребителей F16 израильских ВВС, наносивший удар по позициям на территории Сирии, был сбит предположительно, ЗРК С-200ВЭ сирийской ПВО. Самолет упал на севере еврейского государства.

17 сентября 2018 года четыре истребителя F-16 израильские ВВС, атаковавших цели в сирийской Латакии, были обстреляны системами ПВО страны. При пуске ракеты ЗРК С-200ВЭ произошло переключения головки самонаведения ракеты на более мощную цель, в результате самолет российской авиаразведки ИЛ-20, который возвращался на авиабазу Хмеймим, был сбит. Все находящиеся на его борту 15 россиян погибли.

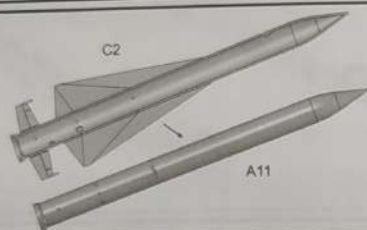




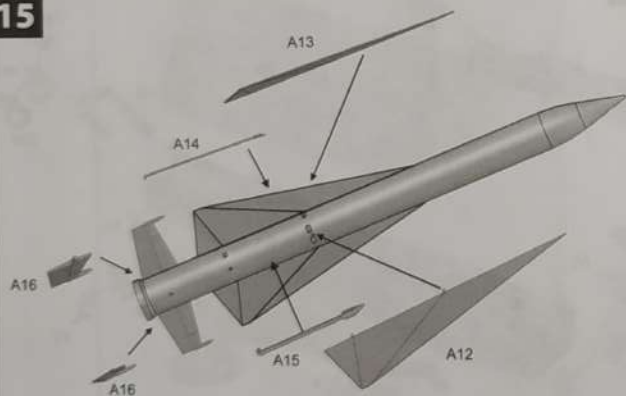
13



14



15



8

16



x4

17A



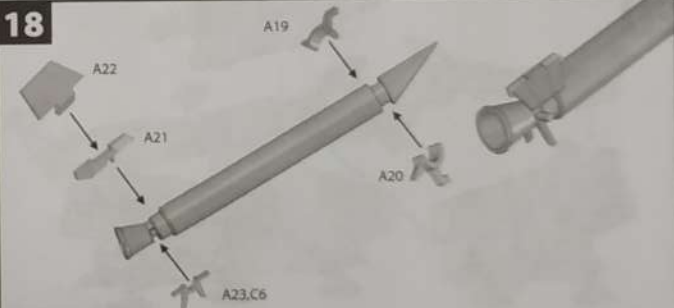
x3

17B



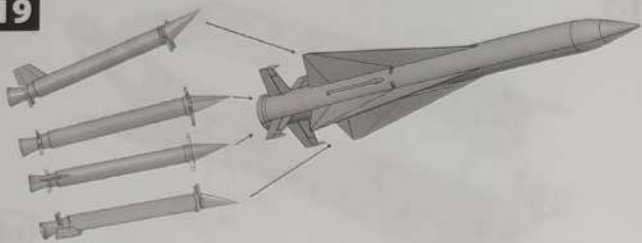
x3

18



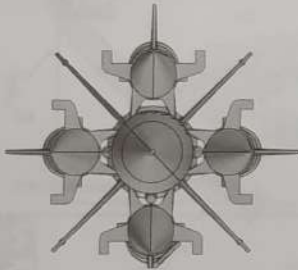
9

19



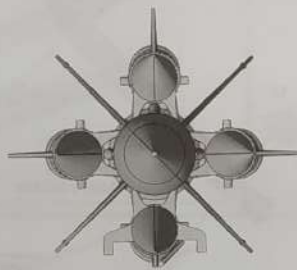
20A

C-200A
Модель G72310

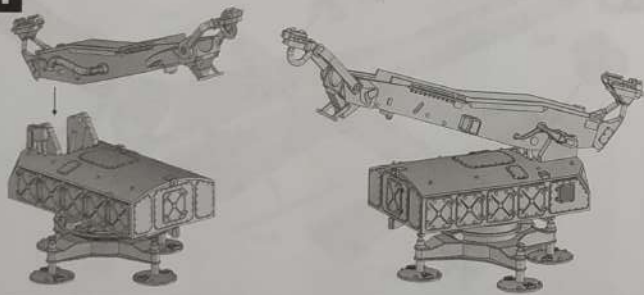


20B

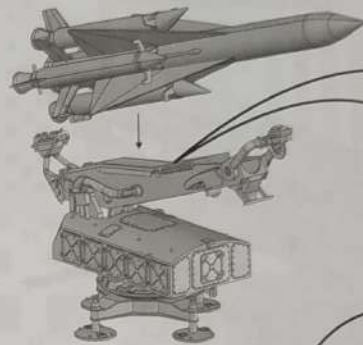
C-200B3
Модель G72311



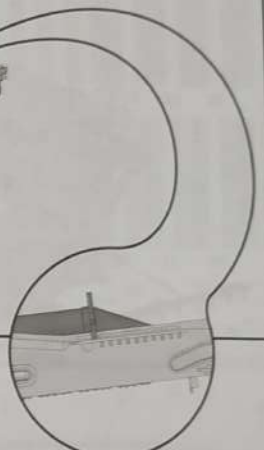
21



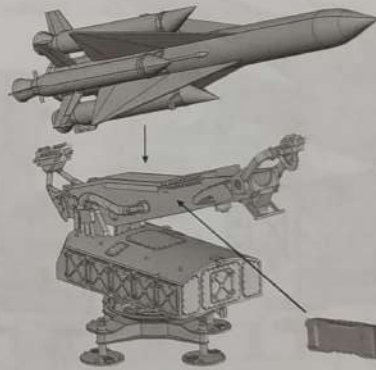
22A



C-200A
Модель G72310



22B

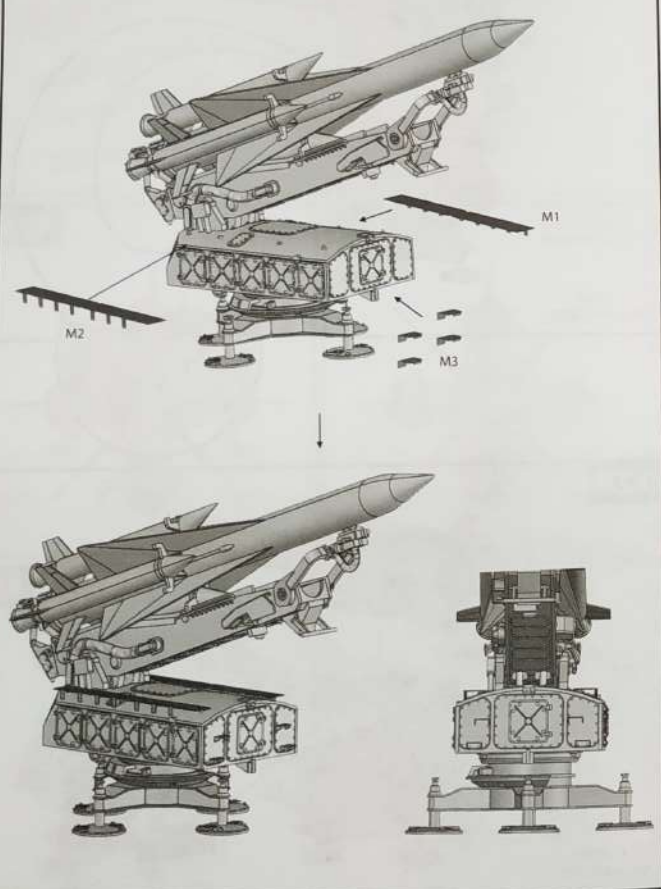


C-200B3
Модель G72311

B

23

Для обоих вариантов:
For both variants:



12

GRANE
7 2 1 0

1/72

C-200

Begemot

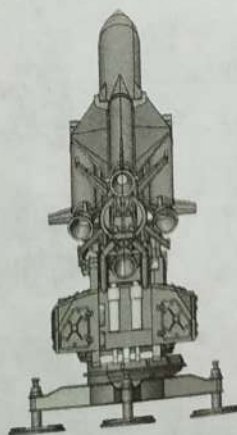
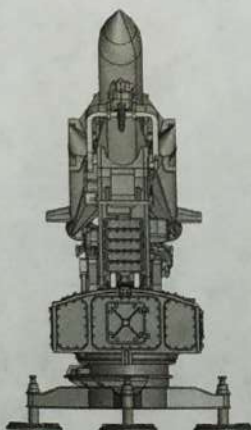
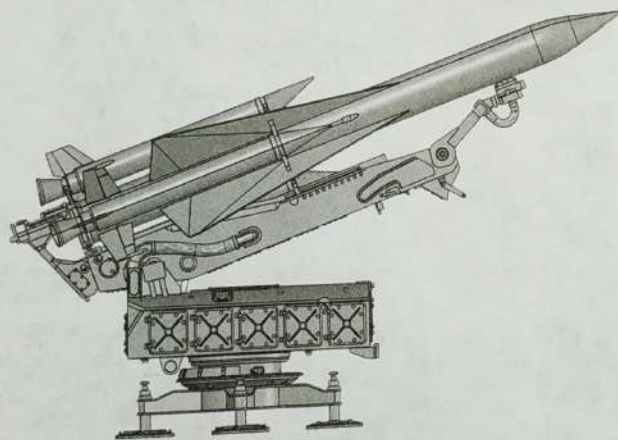
Вид сверху

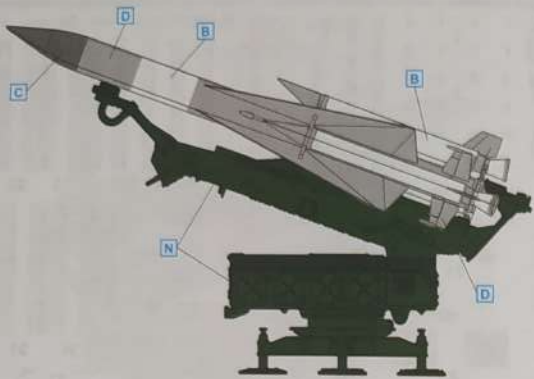
Вид справа

Ускоритель, вид сбоку

Таблица цветов

Наименование краски				
А	Алюминий матовый / Matte steel	АКАН	Humbrol	Model Master
B	Матовый белый / Matte white	76000	87	1780
C	Темно серый матовый / Darkly grey matte	78000/73125	34	1768
D	Светло серый матовый / Light grey matte	73172/77204	32	1723
E	Серый / Matte grey	73036	64	1730
F	Темно зеленый матовый / Dark green matte	73203/73171	40	1741
G	Зеленый матовый / Matte green	73078/73024	116	2080
H	Светло зеленый матовый / Light green matte	73017	102	2097
I	Светло зеленый матовый / Olivgrun RAL:6003	73121	117	1716
J	Серо зелена матовая / Grey green matte	71003	88	1584
K	Хаки / Khaki	71078	78	2071
L	Оливковый матовый / Matte olive	73077	26	1712
M	Черно оливковый матовый / Schwarzoliv RAL:6015	73008/73081	86	1711
N	Защитный 4БО / Protective	71037	155	1540
O	Темно коричневый матовый / Dark brown matte	73020	102	1712
P	Коричневый матовый / Matte brown	73120/73139	29	1540
Q	Горчичный матовый / Mustard matte	73220/73115	113	1701
R	Матовый красно коричневый / Red brown matte	73085	62	1709
S	Матовый темно красной / Dark brown matte	73176	70	2009
T	Темная земля / Dark earthy matte	79035	29/30	
U	Матовый светло земляной / Light the earthen mattee	79033	119	1533
V	Светлый камень матовый / Light matte stone	70026	225	
W	Песочный матовый / Matte sand	73082/73080	63	1706
W	Темно желто коричневый / Dark yellow matte	73175	237	1567





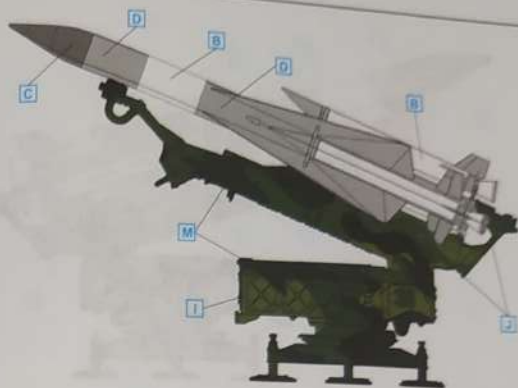
Пусковая установка ЗРК С-200 377-ой гвардейского зенитно-ракетного полка Вооруженных Сил Республики Беларусь. Комплекс нес боевое дежурство под Новополоцком, 2001 год.

Launcher SAM S-200 377th Guards anti-aircraft missile regiment of the Armed Forces of the Republic of Belarus. The complex carried on combat duty under the earth, 2001.



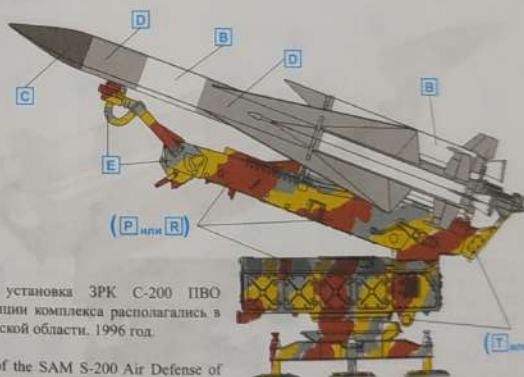
Пусковая установка ЗРК С-200, 160-я зенитная ракетная Варшавская, ордена Суворова бригада ПВО СССР, 1969 год.

Launcher of the SAM S-200, 160-1 anti-aircraft missile Warsaw, Suvorov order air defense brigade of the USSR, 1969.



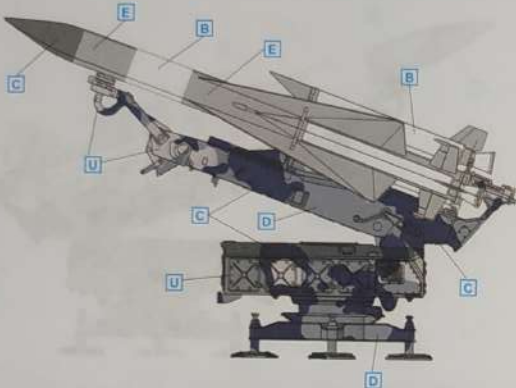
Пусковая установка ЗРК С-200ВЭ ПВО ГДР. Прослужив около 5 лет, восточногерманские зенитные комплексы были сняты с боевого дежурства вскоре после объединения с ФРГ, 1990 год. В дальнейшем часть комплексов была вывезена на территорию США для изучения и обучения боевых пилотов отработывать меры противодействия данному зенитному комплексу.

Launcher of the SAM S-200VE air defense of the GDR. After serving for about 5 years, East German anti-aircraft systems were removed from combat duty, shortly after the merger with Germany, 1990. In the future, part of the complexes was taken to the United States for the study and training of combat pilots to work out measures to counter this anti-aircraft complex.



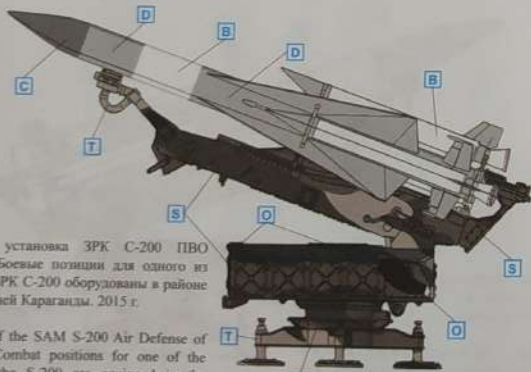
Пусковая установка ЗРК С-200 ПВО России. Позиции комплекса располагались в Калининградской области, 1996 год.

Launcher of the SAM S-200 Air Defense of Russia. The positions of the complex were located in the Kaliningrad region, 1996.



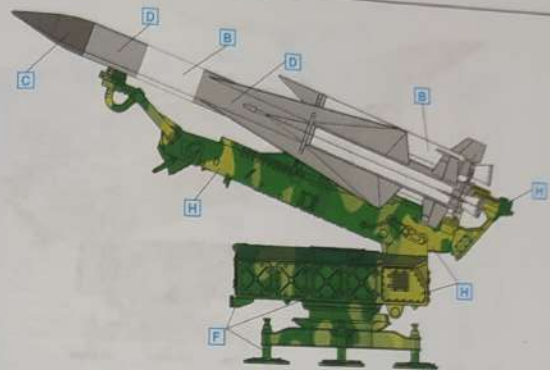
Пусковая установка ЗРК С-200ВЭ ПВО КНДР. Северная Корея приобрела несколько комплексов С-200 ВЭ в 1987 году. Будучи размещёнными в приграничных районах ЗРК С-200 способны поражать воздушные цели над большей частью территории Южной Кореи.

Launcher of the SAM S-200VE Air Defense of the DPRK. North Korea acquired some of the S-200VE in 1987. Being located in the border areas of the S-200 SAMS are able to hit air targets over most of the territory of South Korea.



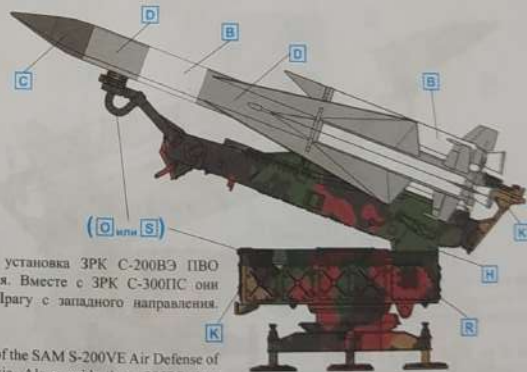
Пусковая установка ЗРК С-200 ПВО Казахстана. Боевые позиции для одного из дивизионов ЗРК С-200 оборудованы в районе северо-западной Караганды. 2015 г.

Launcher of the SAM S-200 Air Defense of Kazakhstan. Combat positions for one of the divisions of the S-200 are equipped in the North-West of Karaganda. 2015.



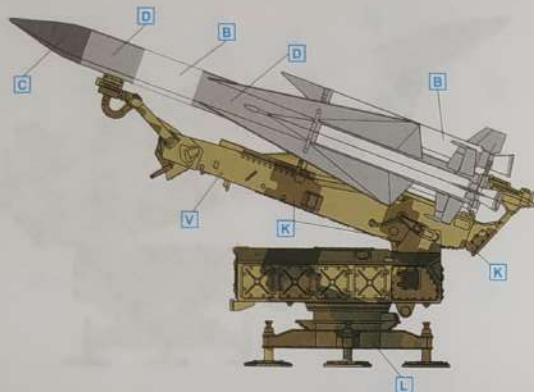
Пусковая установка ЗРК С-200, 2-ой дивизии 49-го корпуса ПВО Украины. 4 октября 2001 во время проведения учений украинских сил ПВО в Крыму произошел трагический инцидент. Ракетой украинского комплекса С-200, запущенной с мыса Опук, был непреднамеренно сбит российский Ту-154 авиакомпании «Сибирь», выполнявший рейс по маршруту Тель-Авив—Новосибирск. Все находившиеся на борту 12 членов экипажа и 66 пассажиров погибли.

Launcher of the SAM S-200, 2nd division, 49th corps of Air Defense of Ukraine. October 4, 2001 during the exercises of the Ukrainian Air Defense forces in the Crimea there was a tragic incident. The missile of the Ukrainian S-200 complex launched from Cape Opuk was unintentionally shot down by the Russian Tu-154 of "Siberia" airlines, which was flying on the Tel-Aviv-Novosibirsk route. All 12 crew members and 66 passengers on Board were killed.



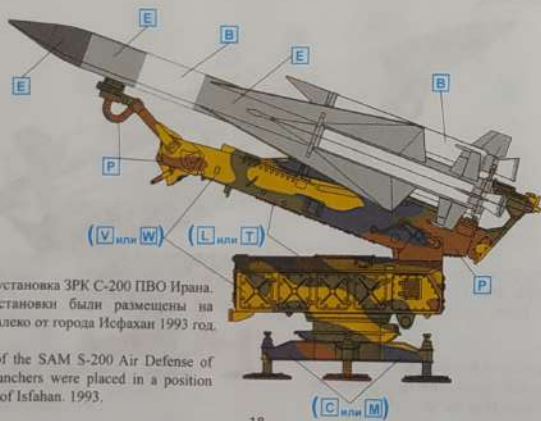
Пусковая установка ЗРК С-200ВЭ ПВО Чехословакия. Вместе с ЗРК С-300ПС они защищали Прагу с западного направления. 1986 г.

Launcher of the SAM S-200VE Air Defense of Czechoslovakia. Along with the s-300PS they defended Prague from the West. 1986.



Пусковая установка ЗРК С-200ВЭ ПВО Сирии. Для оказания интернациональной военной помощи дружественной Сирийской Арабской республике была сформирована группировка из двух полков, основой которых стали зенитные ракетные дивизионы С-200ВЭ. Полк занимал позиции в 5 км. восточнее г. Хомса. Во время конфликта 1982 года на расстоянии 190 км предположительно уничтожил израильский самолет E-2S "Hawkeye".

Launcher of the SAM S-200VE Air Defense of Syria. To provide international military assistance to the friendly Syrian Arab Republic, a group of two regiments was formed, the basis of which was the S-200VE anti-aircraft missile divisions. The regiment held the position at 5 km to the East of the city of Kholmsk. During the 1982 conflict, an Israeli E2C "Hawkeye" aircraft was allegedly destroyed at a distance of 190 km.



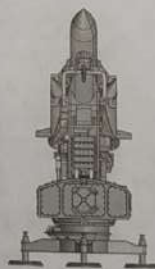
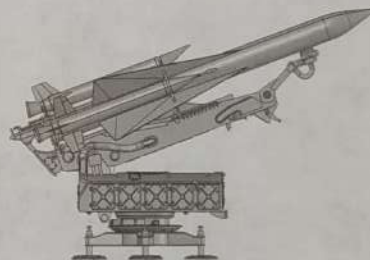
Пусковая установка ЗРК С-200 ПВО Ирана. Пусковые установки были размещены на позиции недалеко от города Исфахан 1993 года.

Launcher of the SAM S-200 Air Defense of Iran. The launchers were placed in a position near the town of Isfahan, 1993.

18

Таблица цветов

Наименования краски				
	АКАН	Humbrol	Model Master	
A	Алюминий матовый / Matte steel	78090	87	1780
B	Матовый белый / Matte white	78000/73125	34	1768
C	Темно серый матовый / Darkly grey matte	73172/77204	32	1723
D	Светло серый матовый / Light grey matte	73038	64	1730
E	Серый / Matte grey	73203/73171	40	1741
F	Темно зеленый матовый / Dark green matte	73078/73024	116	2080
G	Зеленый матовый / Matte green	73017	102	2097
H	Светло зеленый матовый / Light green matte	73121	117	1716
I	Светло зеленый матовый / Olivgrun RAL-6003	71003	88	1584
J	Серо зеленая матовая / Grey green matte	71078	78	2071
K	Хаки / Khaki	73077	26	1712
L	Оливковый матовый / Matte olive	73008/73081	86	1711
M	Черно оливковый матовый / Schwarzoliv RAL-6015	71037	195	1540
N	Защитный 4Б0 / Protective	73020	102	1712
O	Темно коричневый матовый / Dark brown matte	73120/73139	29	1540
P	Коричневый матовый / Matte brown	73220/73115	113	1701
Q	Горчичный матовый / Mustard matte	73085	62	1709
R	Матовый красно коричневый / Red brown matte	73176	70	2009
S	Темная земля / Dark earthy matte	79033	29/30	
T	Матовый светло земляной / Light the earthen matte	79035	119	1533
U	Светлый камень матовый / Light matte stone	79028	225	
V	Песочный матовый / Matte sand	73082/73086	63	1796
W	Темно желто коричневый / Dark yellow matte	73175	237	1567



19