

№3668

РОССИЙСКИЙ БРОНЕАВТОМОБИЛЬ ГАЗ-233014 «ТИГР»

«TIGER» GAZ-233014 RUSSIAN ARMORED VEHICLE



МАСШТАБ 1:35
SCALE

СДЕЛАНО В РОССИИ / MADE IN RUSSIA

Российский броневладелец ГАЗ «Тигр» СТС (специальное транспортное средство) – современный многоцелевой автомобиль повышенной проходимости. В последние годы обязательный участник парадов на Красной площади. «Тигр» неоднократно был замечен в различных спецоперациях, на базе автомобиля существует множество модификаций с противотанковыми и стрелковым вооружением. Броневладелец заслужил высокую оценку в войсках и стал настоящей «визитной карточкой» современной, обновленной российской армии.

«The Russian armored GAZ "Tiger" is a modern multipurpose, all-terrain infantry mobility vehicle. Recently it became an essential participant of the Victory parades on Red Square. The "Tiger" was found in a variety of special operations. There are a lot of variants with anti-tank and light armament on the base of this vehicle. The "Tiger" has earned high praise from military specialists and became a real hallmark of the modern renovated Russian army.»

Прежде, чем приступить к сборке модели, внимательно ознакомьтесь с инструкцией.

ВНИМАНИЕ!
Сборку и окраску модели следует проводить в хорошо проветриваемом помещении вдали от источников огня.
Сборку модели производите согласно схеме. Для удобства каждая деталь на сборочной схеме обозначена номером, соответствующим номеру на литниковой рамке.

Детали следует отделять от литников ножом или другим режущим инструментом (соблюдая осторожность при работе с острыми предметами). Места среза деталей зачищайте ножом или наждачной бумагой.
Модель рекомендуется окрашивать специальными красками для пластиковых

моделей, выпускаемыми предприятием «ЗВЕЗДА».
Приступая к сборке модели, заранее ознакомьтесь со схемой окраски.
Перед окраской модели рекомендуется обезжирить, например, мыльным раствором и тщательно просушить.

Краски и клей в комплект не входят.
Для сборки модели рекомендуется использовать клей, выпускаемый предприятием «ЗВЕЗДА».
Используйте минимальное количество клея. Избегайте его попадания на окрашенные поверхности модели.

ВНИМАНИЕ!

ATTENTION - Useful advice!
Study the instructions carefully prior to assembly. Remove parts from frame with a sharp knife or a pair of scissors and trim away excess plastic. Do not pull off parts. Assemble the parts in numerical sequence. Use plastic cement ONLY and use cement sparingly to avoid damaging the model. Paint small parts before detaching them from frame. Remove paint where parts are to be cemented.

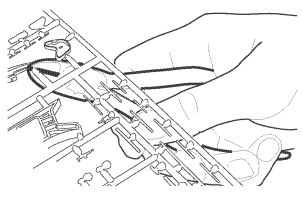
ACHTUNG - Ein nützlicher Rat!
Vor der Montage die Zeichnung aufmerksam studieren. Die einzelnen Aufbauteile mit einem Messer oder einer Schere vom Spritzling sorgfältig entfernen. Eventuelle Grate werden mit einer Klinge oder feinem Schmirgelpapier beseitigt. Keinesfalls die Montageteile mit den Händen entfernen. Bei der Montage der TeileNummerierung folgen. Die Nummer der schon montierten Teile auf dem Spritzling ankreuzen. Bitte nur Plastikklebstoff verwenden.

ATTENZIONE - Consigli utili!
Prima di iniziare il montaggio, studiare attentamente il disegno. Staccare con molta cura i pezzi dalle stampate, usando un tagliabalsa oppure un paio di forbici e togliere l'eccesso di plastica o rebaba. Non arrancare le piezas. Montar las piezas en orden numerico. Utilizar SOLAMENTE pegamento para plastico y en poca cantidad para evitar que se dane el modelo. Pintar las piezas pequenas antes de separarlas de la bandeja. Retirar la pintura de los lugares por donde se deban pegar las piezas.

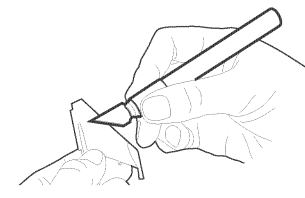
ATENCION - Consejos útiles!
Estudiar las instrucciones cuidadosamente antes de comenzar el montaje. Separar las piezas de las bandejas con un cuchillo afilado o un par de tijeras, y retirar el exceso de plástico o rebaba. No arrancar las piezas. Montar las piezas en orden numerico. Utilizar SOLAMENTE pegamento para plastico y en poca cantidad para evitar que se dane el modelo. Pintar las piezas pequenas antes de separarlas de la bandeja. Retirar la pintura de los lugares por donde se deban pegar las piezas.

ATTENTION - Conseils utiles!
Avant de commencer le montage, étudier attentivement le dessin. Détacher avec beaucoup de soin les morceaux des moules en usant un massicot ou bien un pair de ciseaux et couper avec une petite lame ou avec de papier de vitre fin ébarbages éventuels. Jamais détacher les morceaux avec les mains. Monter les en suivant l'ordre de la numération des tables. Eliminer de la moule le numéro de la pièce qui vient d'être montée, en le bifant avec une croix. Employer seulement de la colle pour polystyrol.

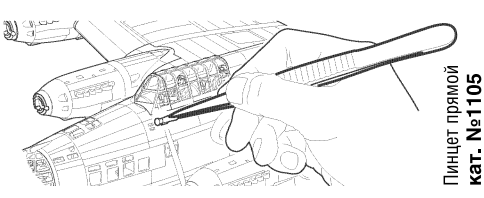
ЭТИ ИНСТРУМЕНТЫ ПОНАДОБЯТСЯ ВАМ ПРИ СБОРКЕ МОДЕЛИ:



Кусачки (ножницы)
кат. №1101



Щетка (камуфляж)
кат. №1103



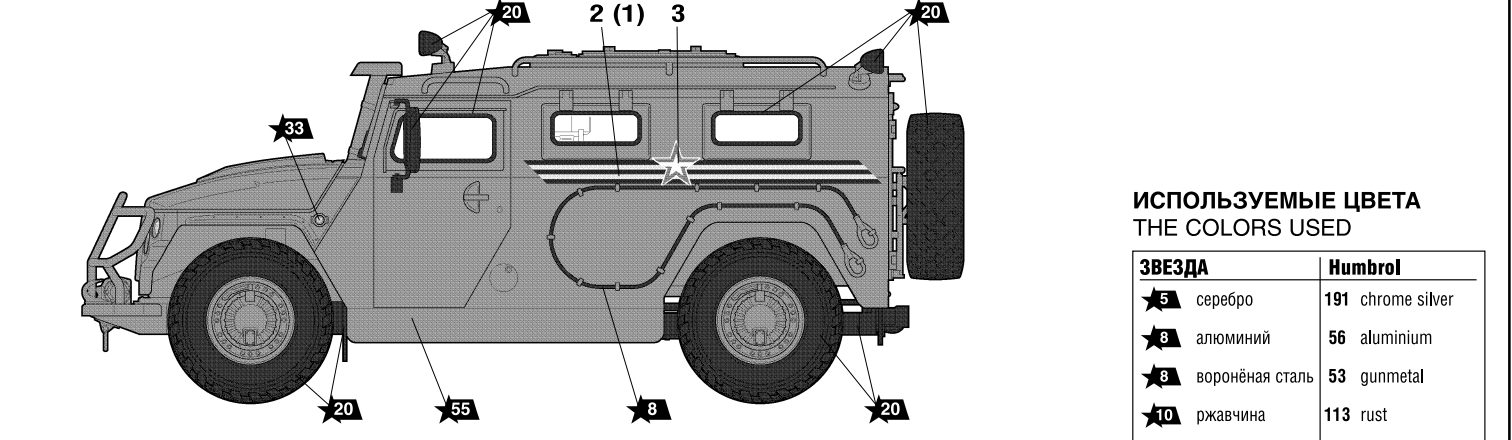
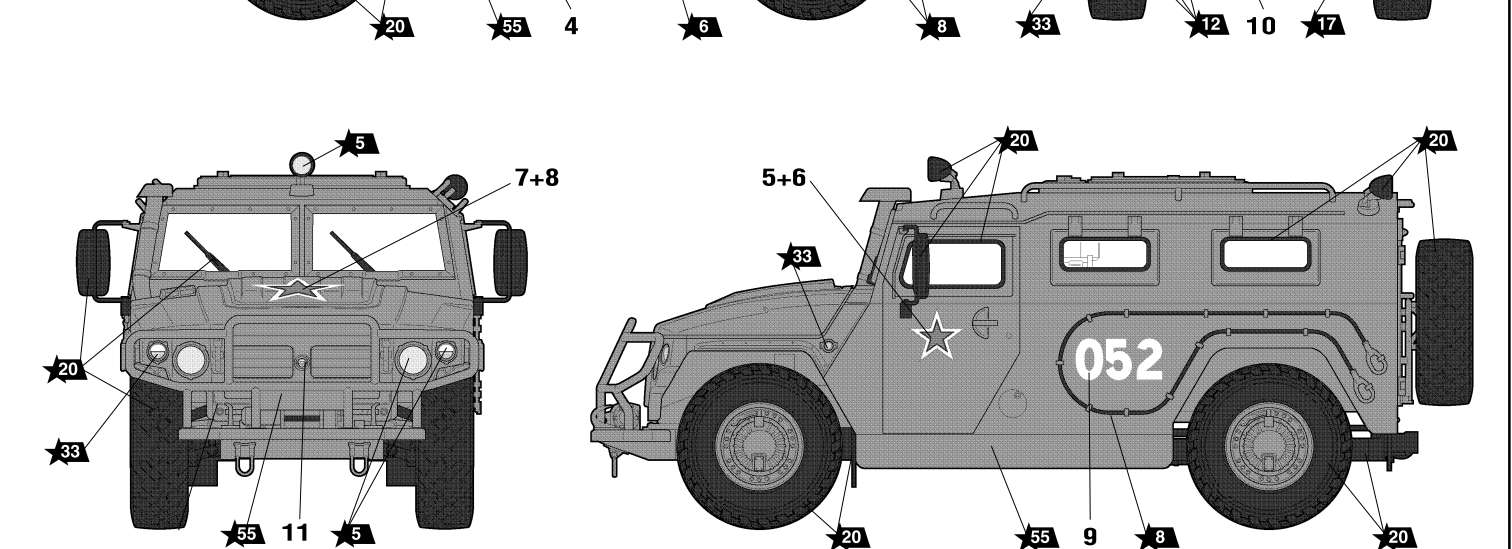
Щетка (камуфляж)
кат. №1105

ОКРАСКА МОДЕЛИ

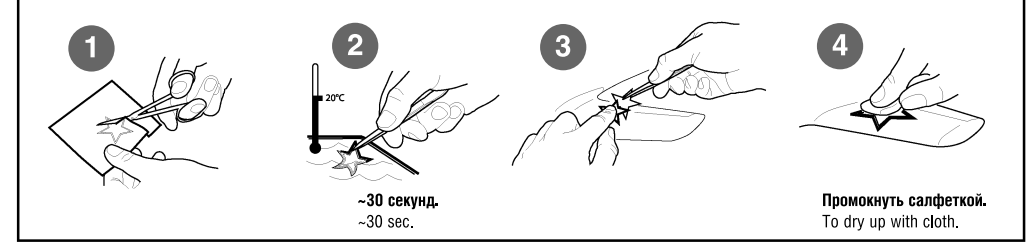
THE MODEL PAINTING

- 8a Номера красок / Paints
- 1 Номера декалей / Decals

После нанесения декалей мы рекомендуем использовать матовый лак Мастер акрил (МАКР-61). Это дополнительно защитит вашу модель от внешних воздействий, а также придаст необходимую матовость. Лак выпускается предприятием «Звезда» и продается отдельно.

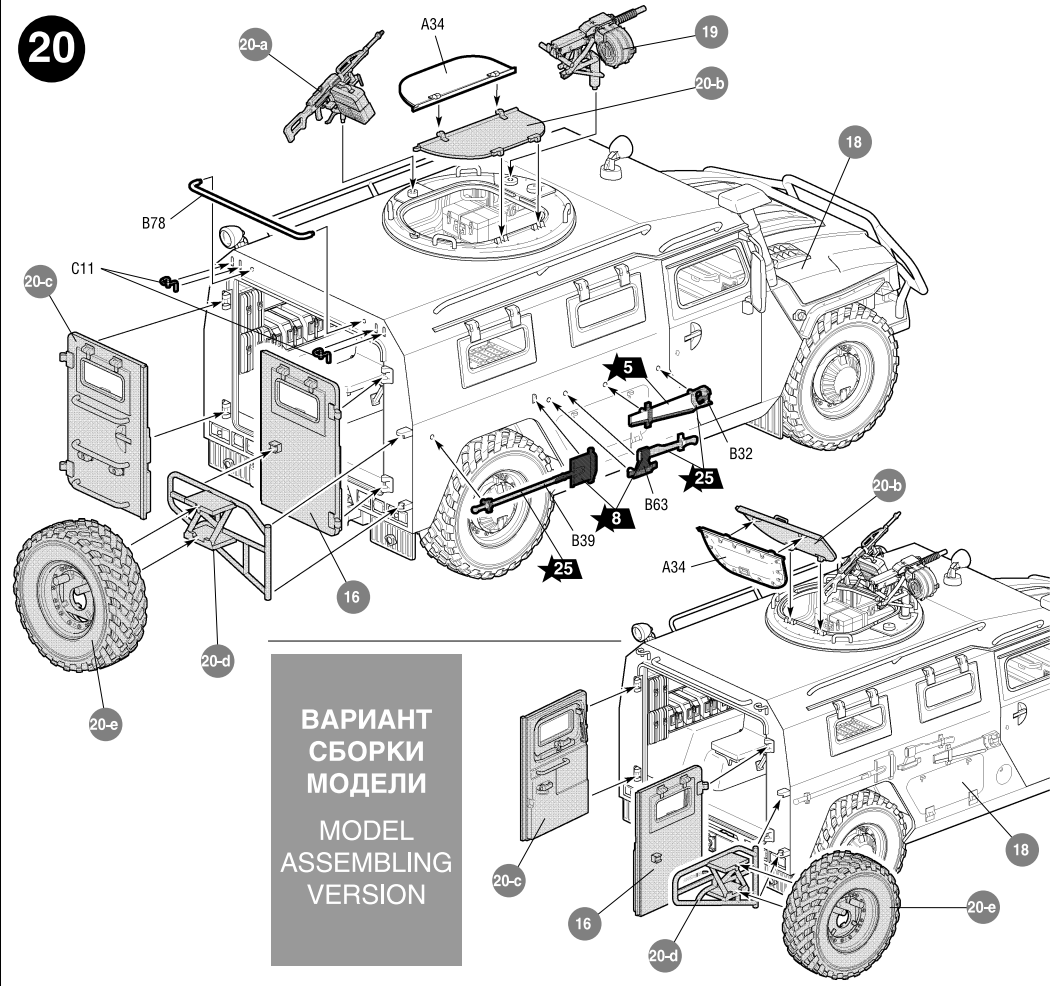
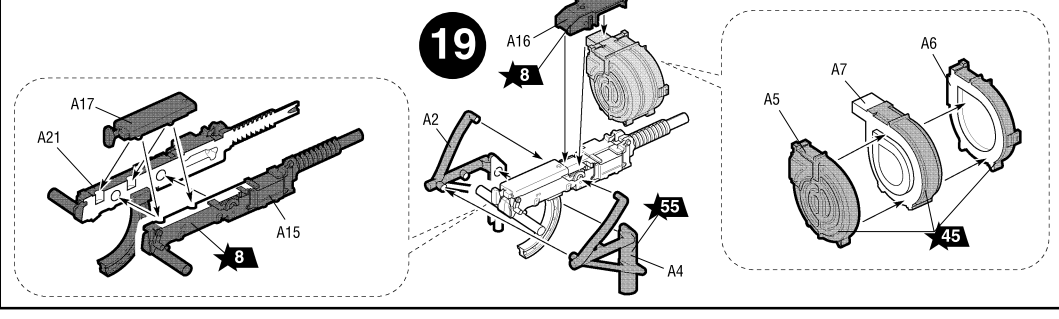
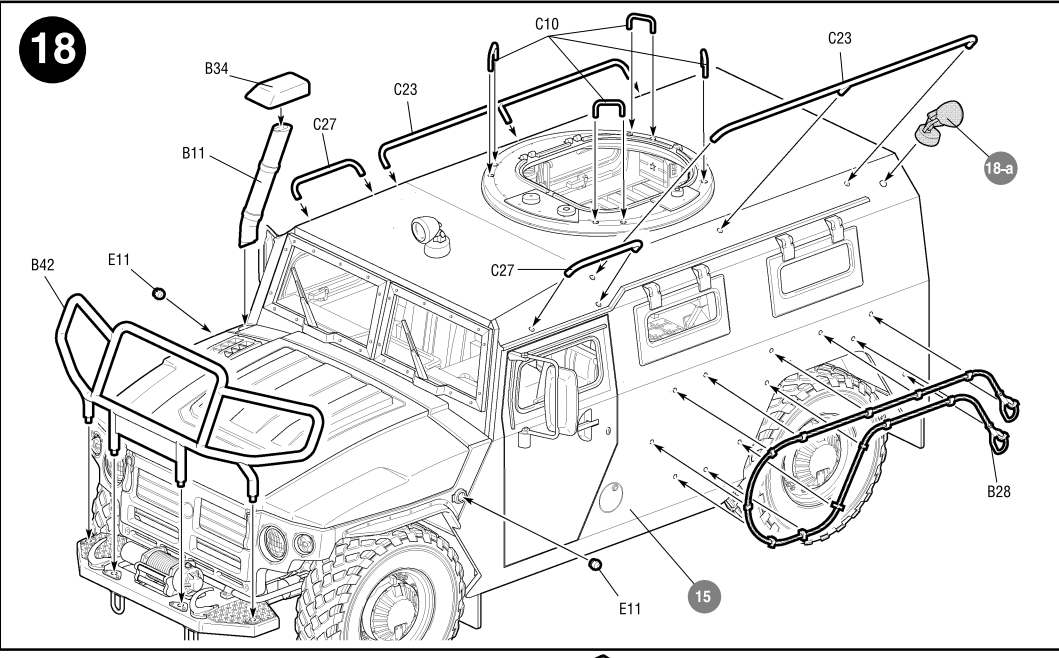


ИСПОЛЬЗОВАНИЕ СДВИЖНЫХ КАРТИНОК (ДЕКАЛЕЙ) DIRECTIONS FOR APPLYING THE DECALS

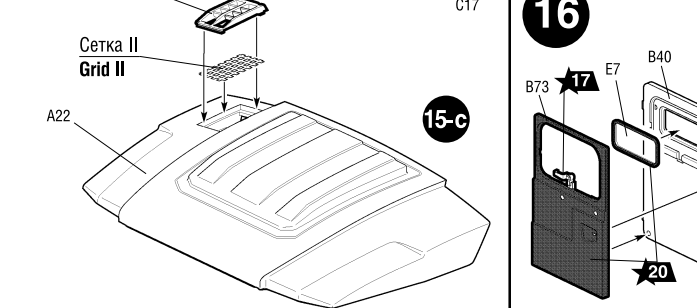
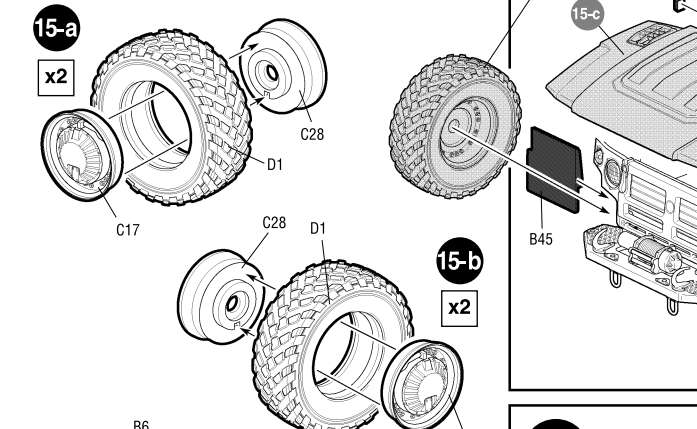
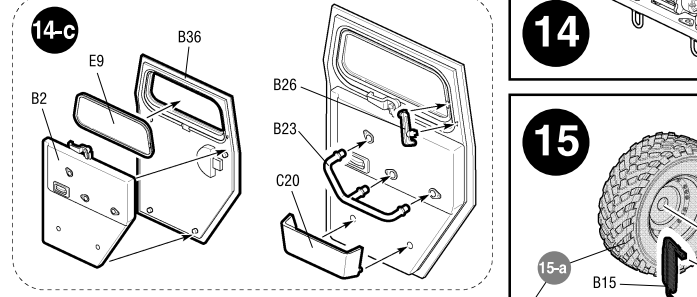
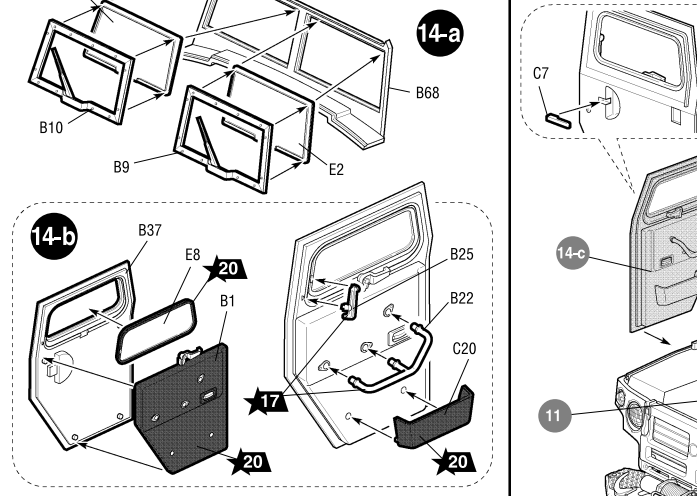
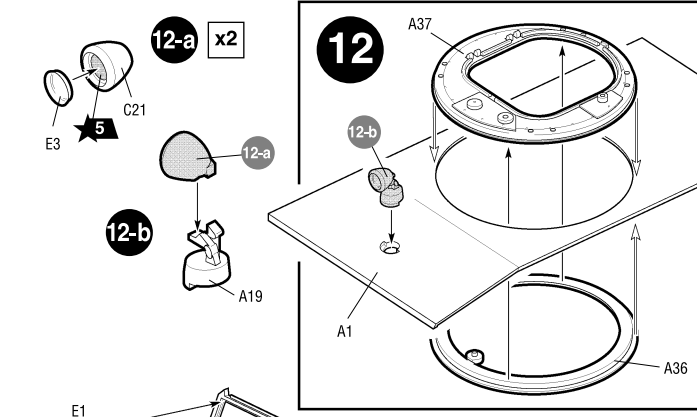
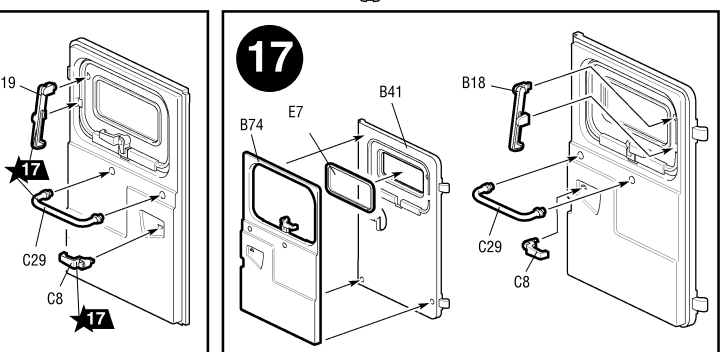
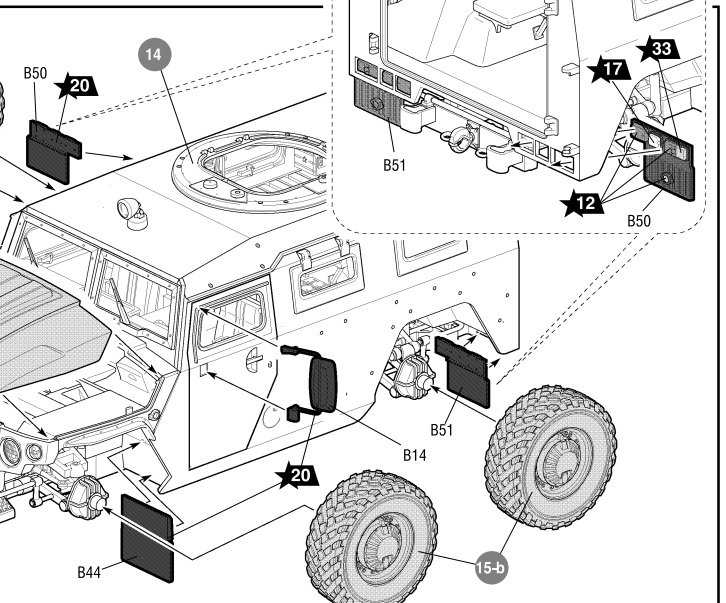
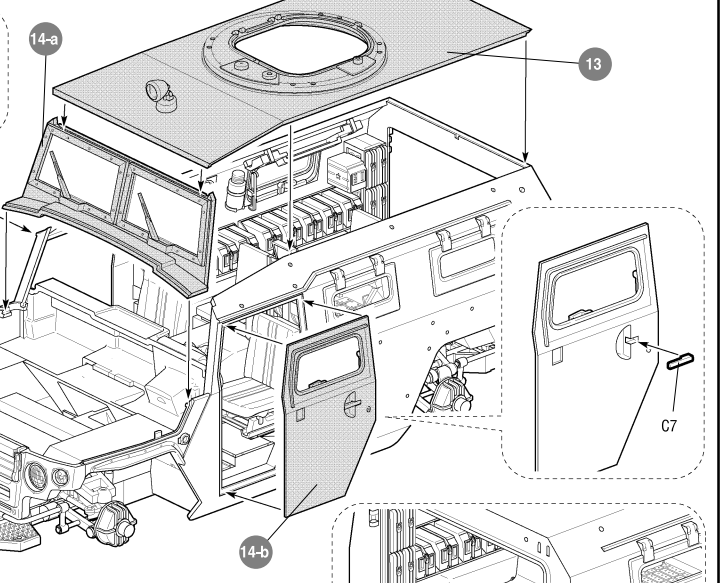
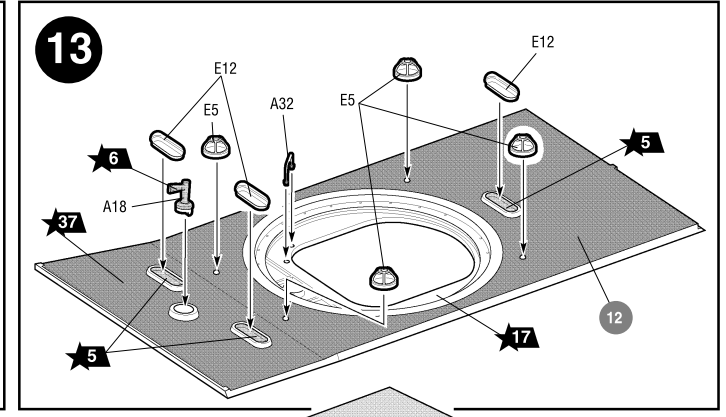
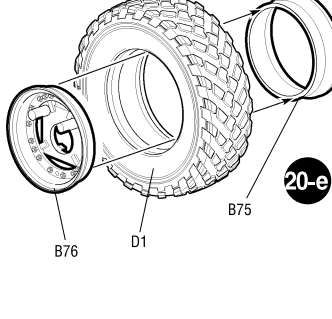
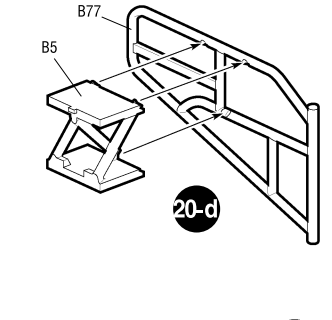
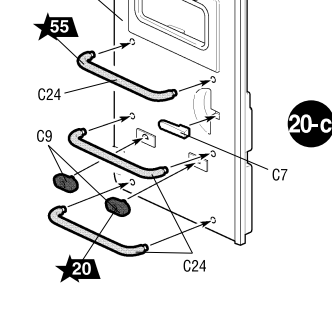
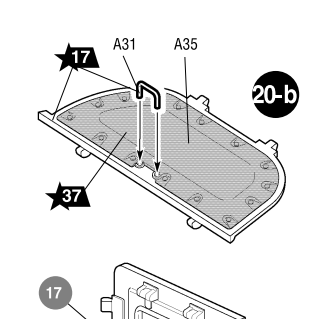
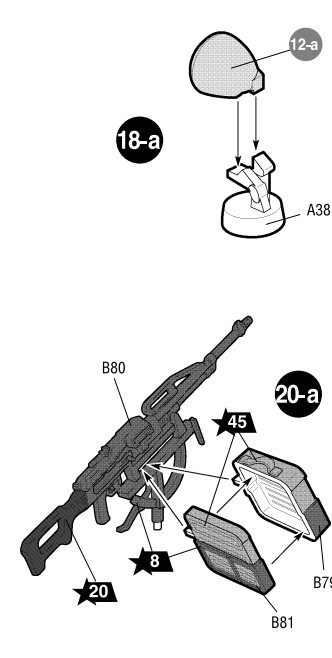


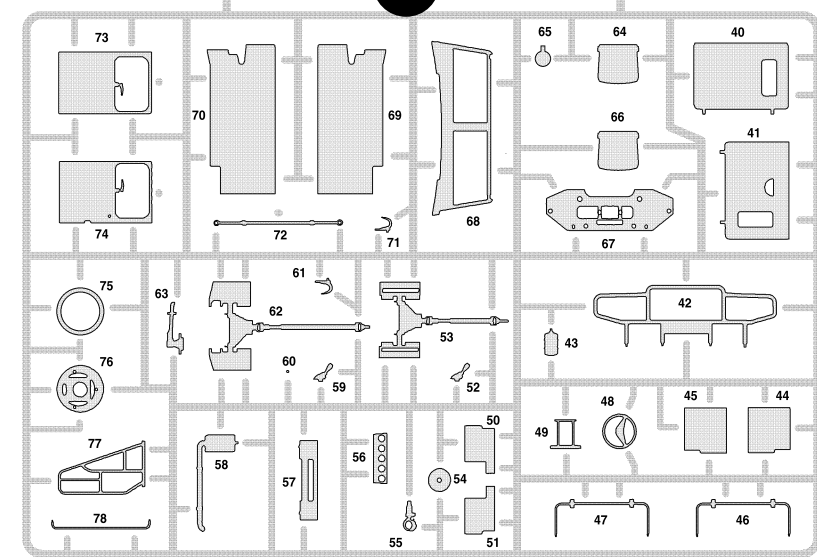
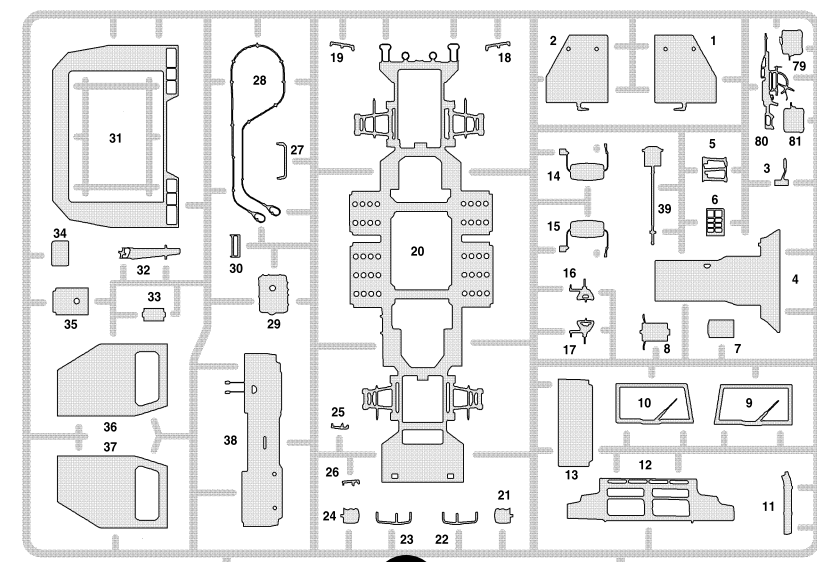
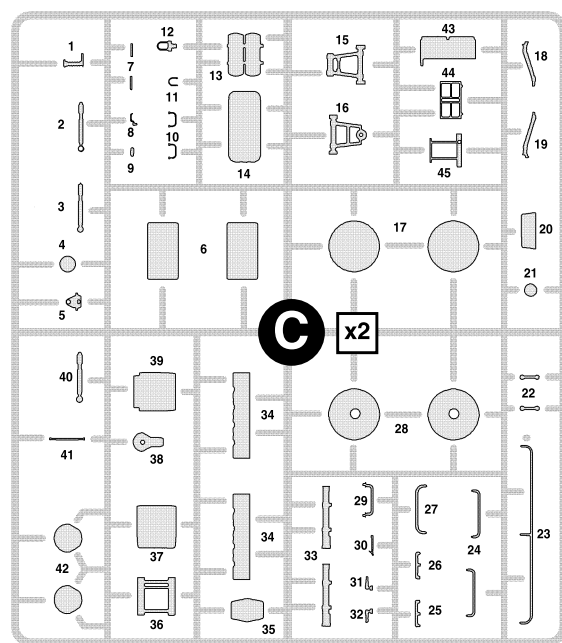
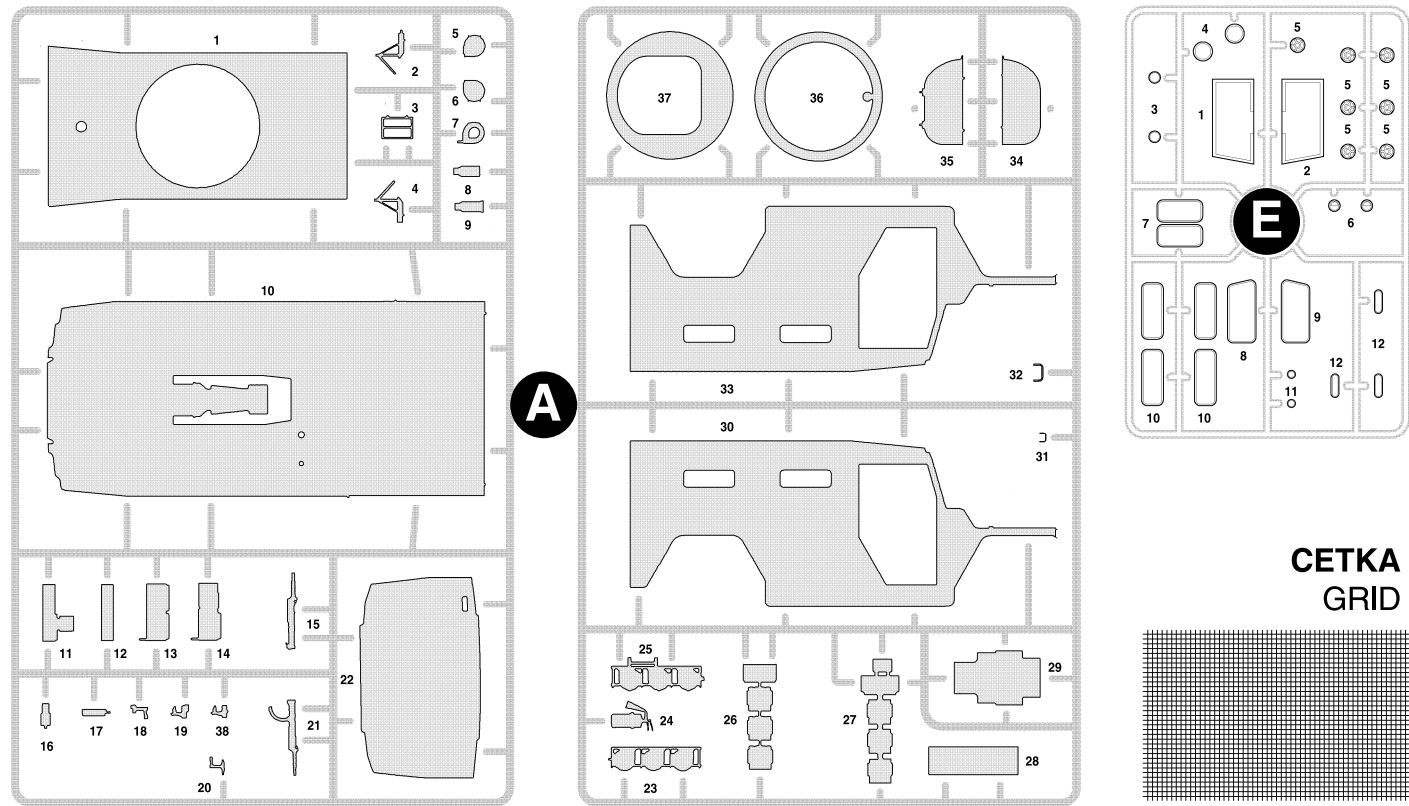
1
~30 секунд
~30 sec.

4
Промокнуть салфеткой.
To dry up with cloth.

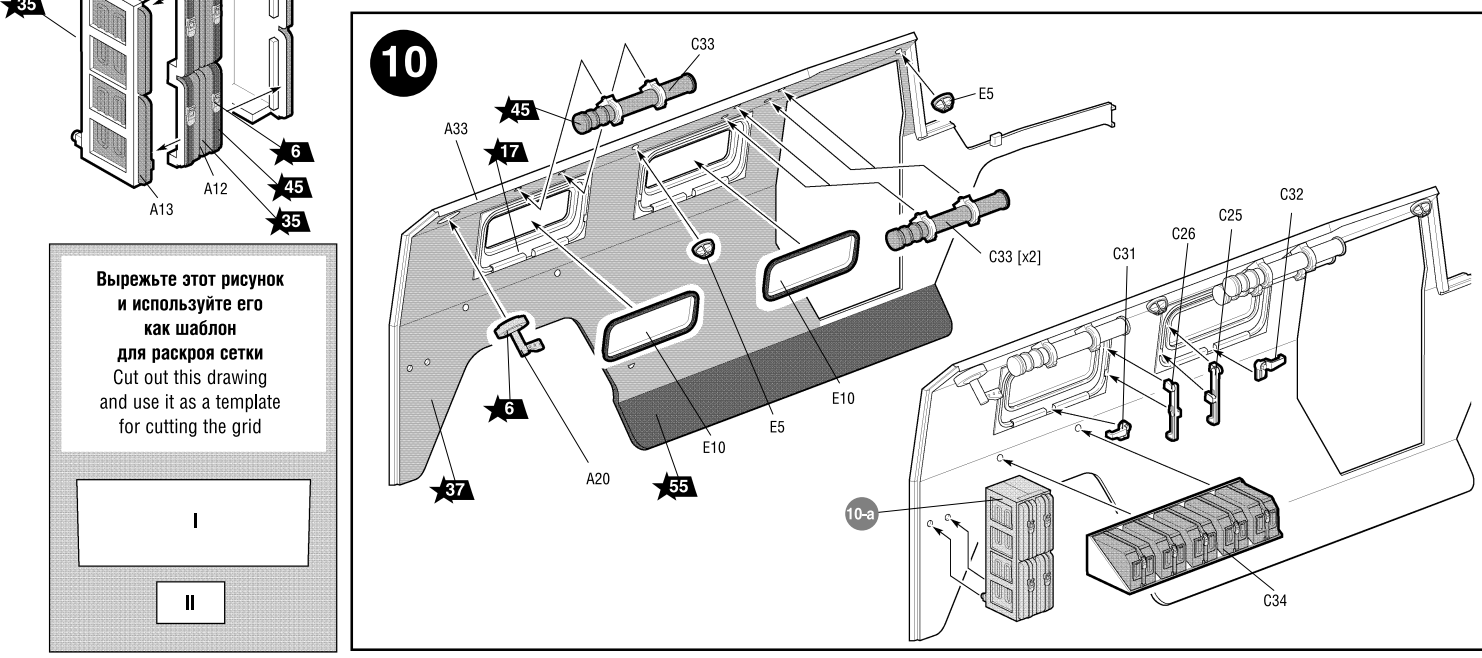
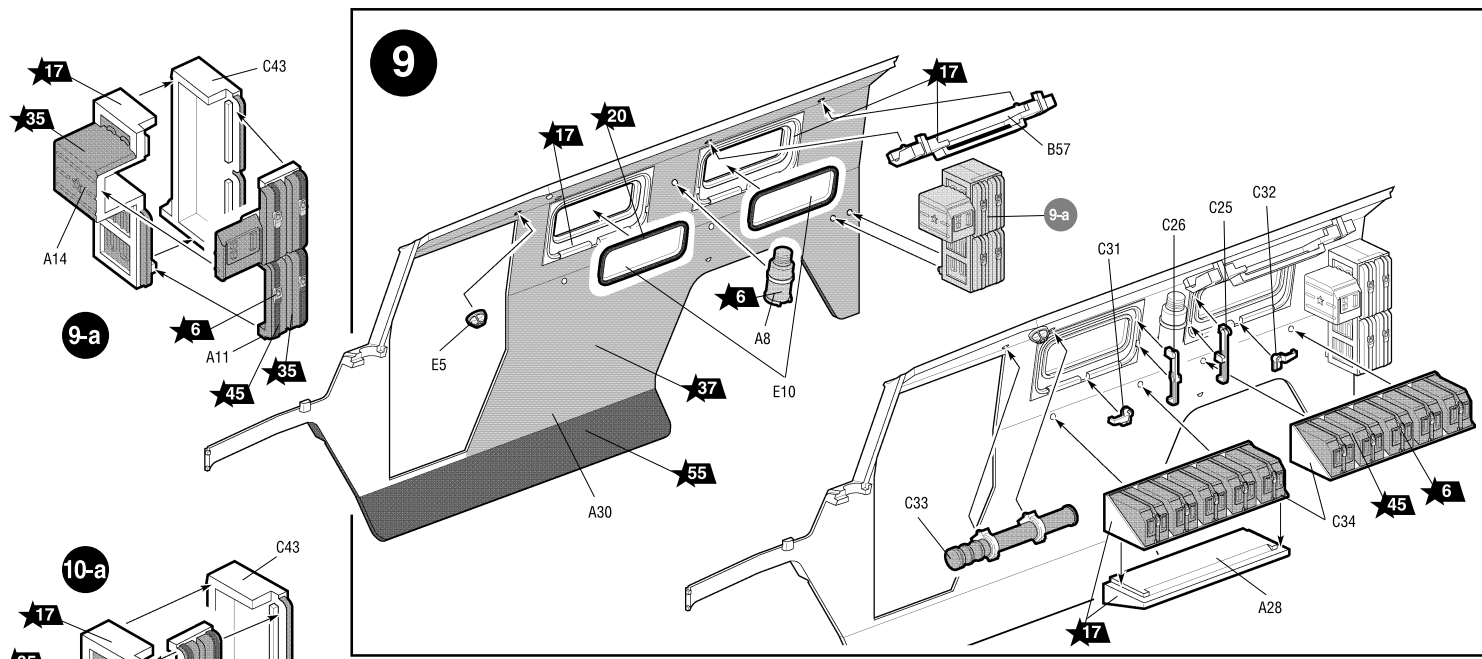
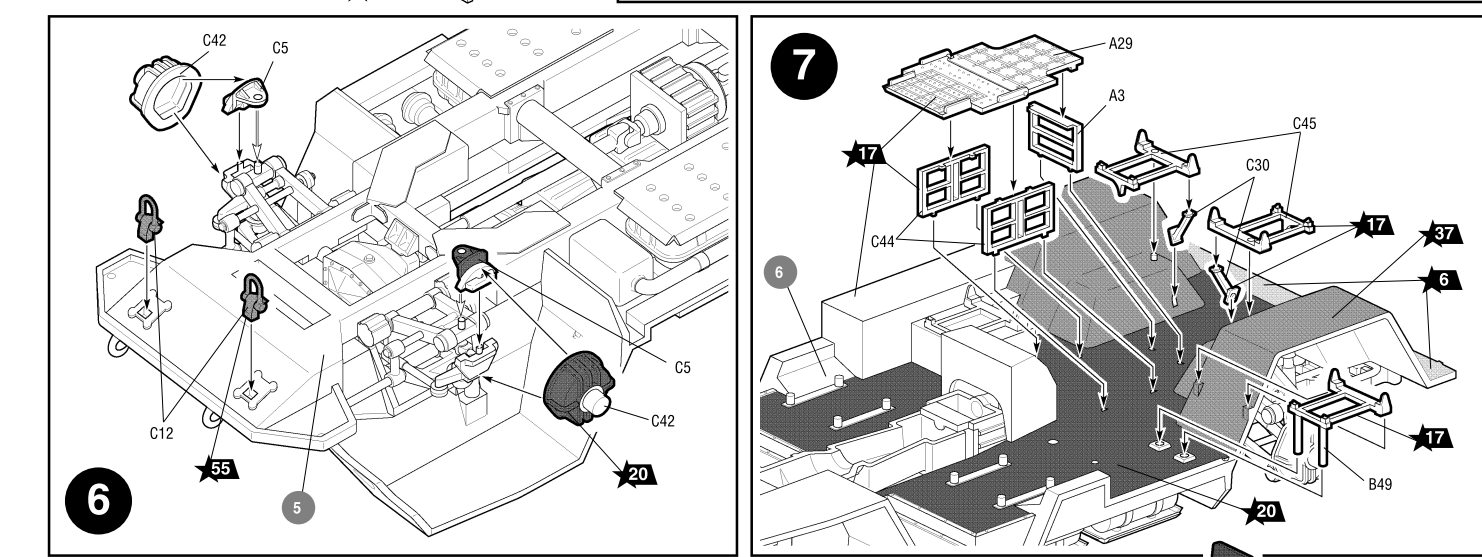
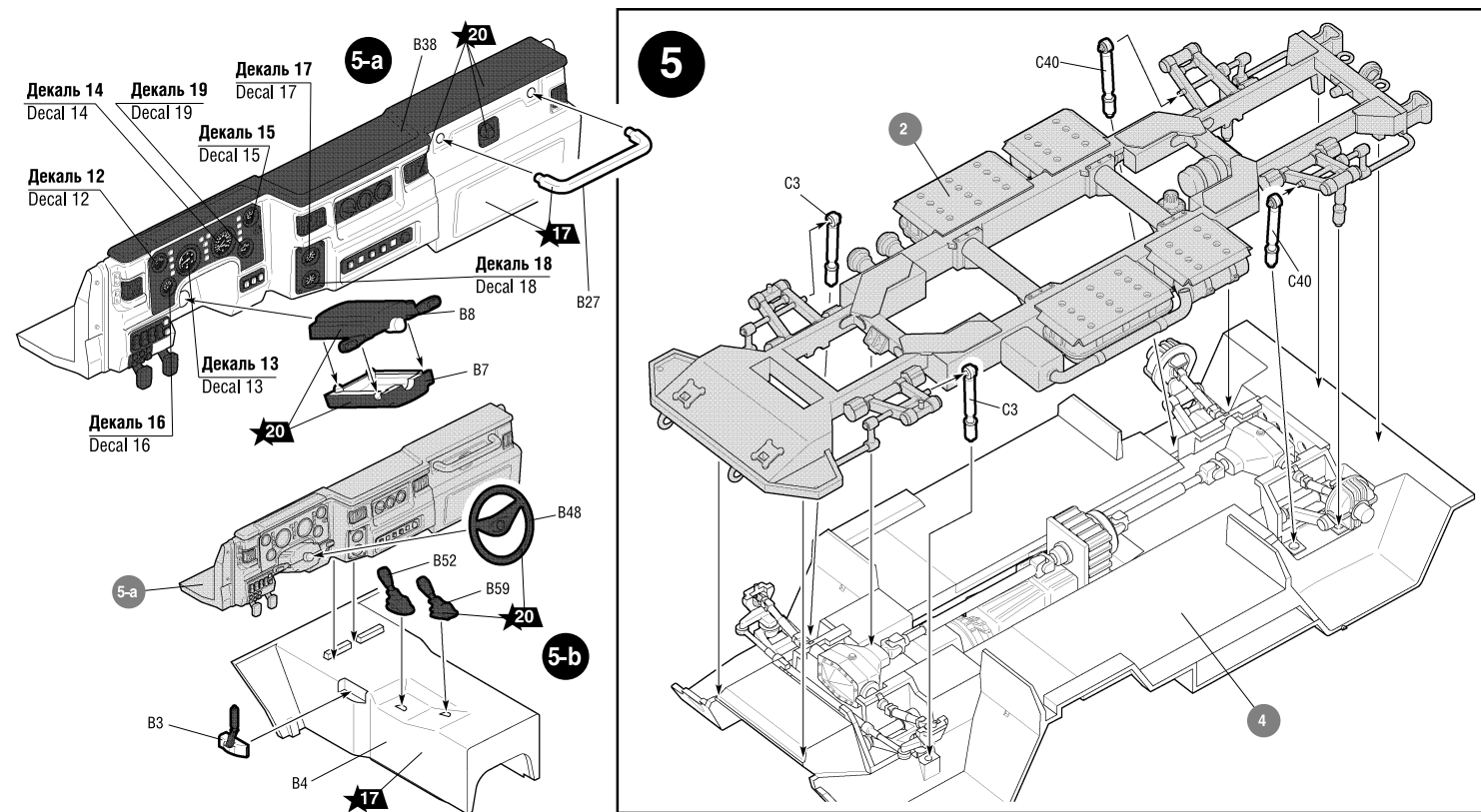
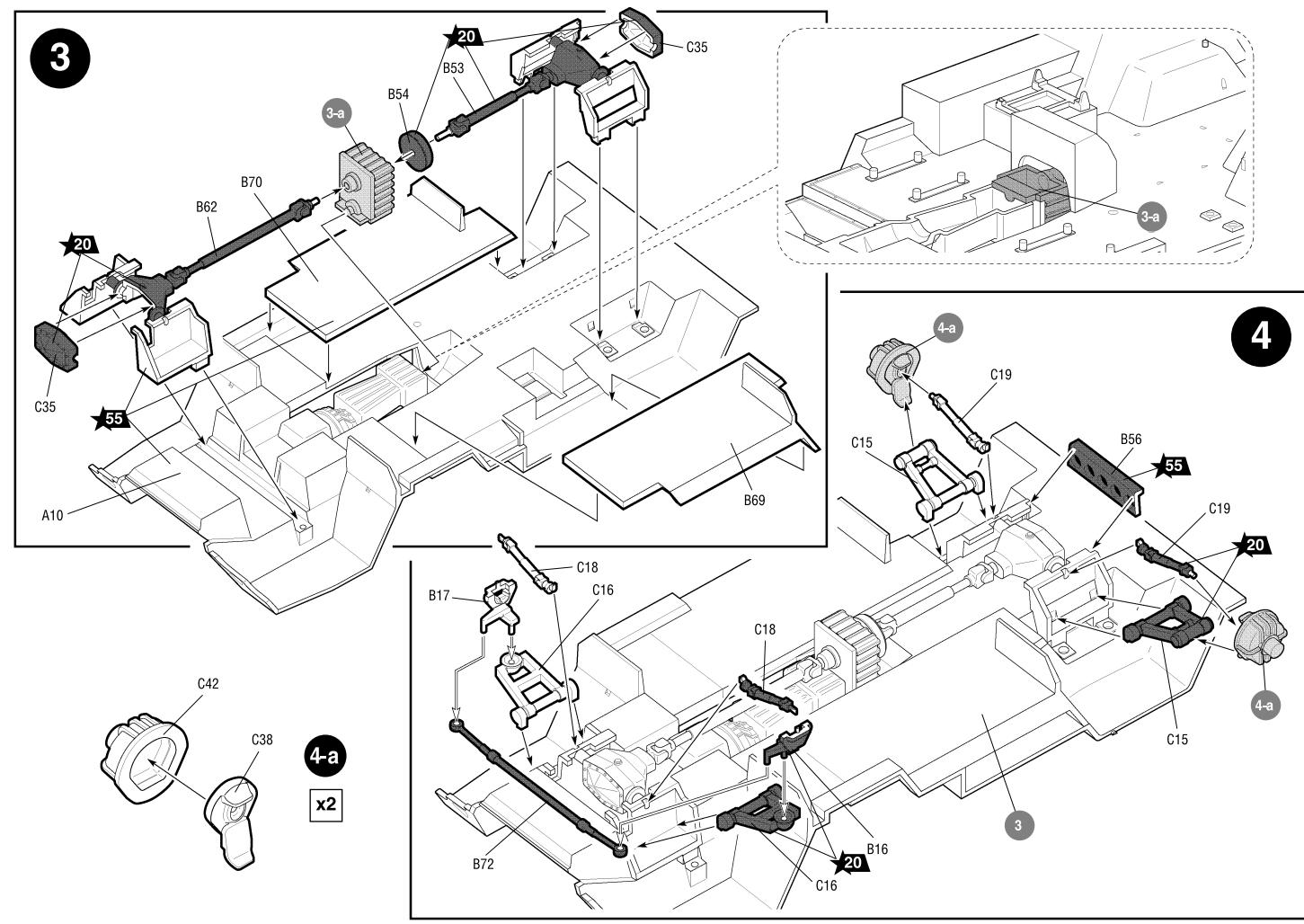
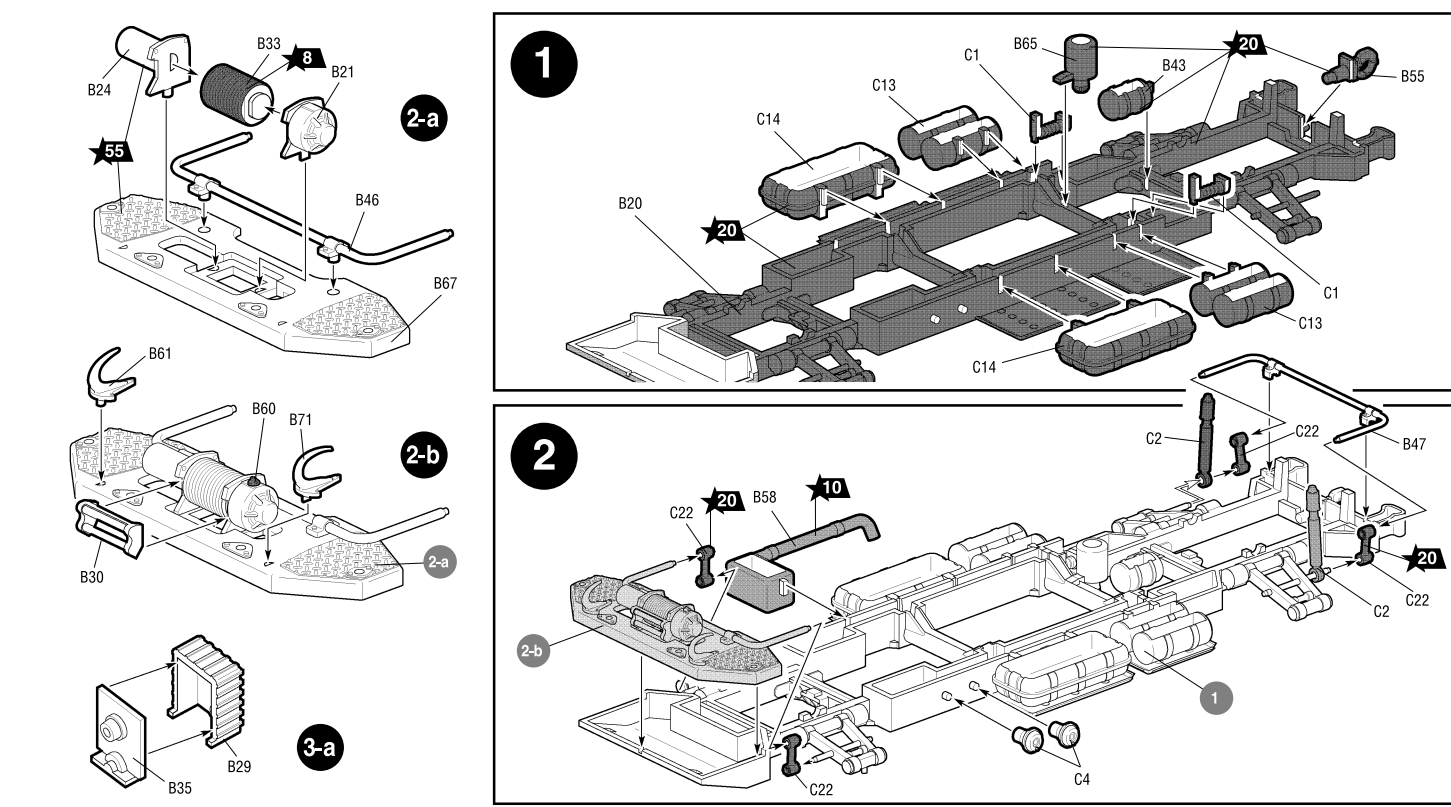


ВАРИАНТ СБОРКИ МОДЕЛИ MODEL ASSEMBLING VERSION

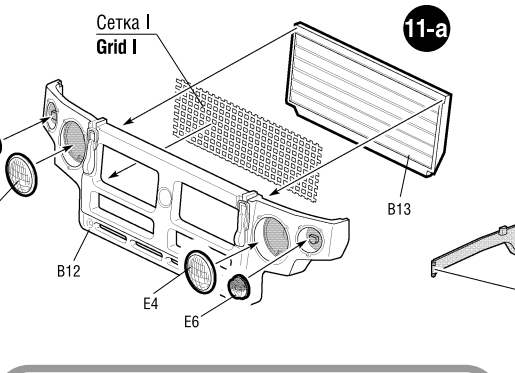




! ← Приклеить деталь на указанное место / To glue a detail on the specified place
 ← Установить деталь на указанное место без клея / To establish a detail on the specified place without glue



Вырежьте этот рисунок и используйте его как шаблон для раскройки сетки
 Cut out this drawing and use it as a template for cutting the grid



Любые модели и красочный каталог предприятия «ЗВЕЗДА», вы можете приобрести по почте, прислав заявку по адресу:
 141730, Московская обл., г. Лобня, ул. Промышленная, д.2, ООО «ЗВЕЗДА»
www.zvezda.org.ru
 СОХРАНИТЕ ЭТОТ КУПОН ДЛЯ ВОЗМОЖНЫХ ОБРАЩЕНИЙ

